

Zatrzaski kulkowe z gniazdem sześciokątnym, długie, siła podstawowa

Opis artykułu/ilustracje produktu



Opis

Materiał:

Tulejka – stal, klasa wytrzymałości 5.8.

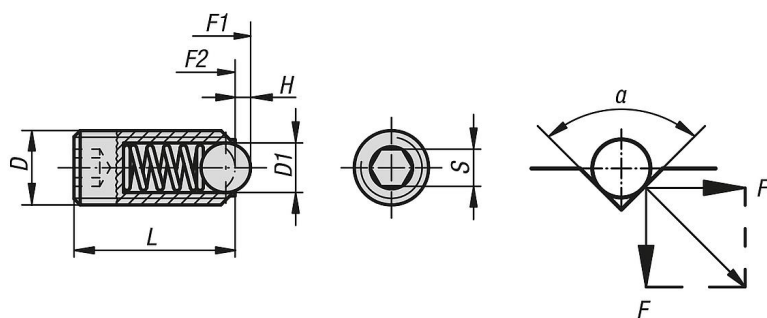
Kulka – stal.

Sprężyna - stal sprężynowa kl. D.

Wersja:

Oksydowane. Kulka – hartowana.

Rysunki



$$\begin{aligned} \alpha = 60^\circ, F' &= 1,732 \times F \\ \alpha = 90^\circ, F' &= F \\ \alpha = 120^\circ, F' &= 0,577 \times F \end{aligned}$$

Przegląd artykułów

Zatrzaski kulkowe z gniazdem sześciokątnym, długie, siła podstawowa

| Nr Zamówienia | D | D1 | H | L | S | Siła sprężyny początek F1 ok. N | Siła sprężyny koniec F2 ok. N |
|---------------|-----|-----|-----|----|-----|---------------------------------------|-------------------------------------|
| K0315.404 | M4 | 2,5 | 0,8 | 16 | 2 | 4 | 10 |
| K0315.405 | M5 | 3 | 0,9 | 20 | 2,5 | 6 | 11 |
| K0315.406 | M6 | 3,5 | 1 | 25 | 3 | 9 | 13 |
| K0315.408 | M8 | 5 | 1,5 | 30 | 4 | 15 | 30 |
| K0315.410 | M10 | 6 | 2 | 35 | 5 | 20 | 40 |
| K0315.412 | M12 | 8 | 2,5 | 40 | 6 | 30 | 55 |
| K0315.416 | M16 | 10 | 3,5 | 45 | 8 | 65 | 125 |