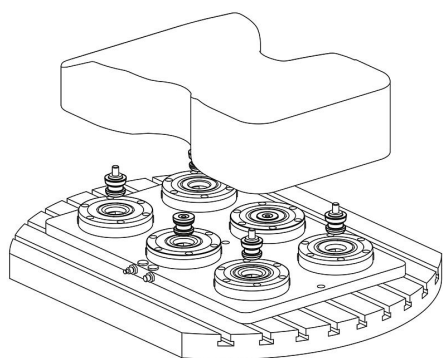
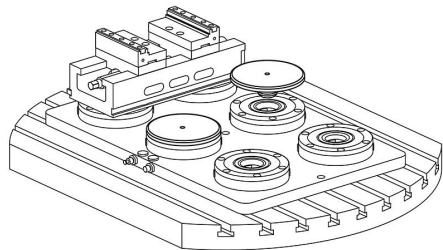


UNILOCK zaślepka ochronna do modułu mocującego

Opis artykułu/ilustracje produktu



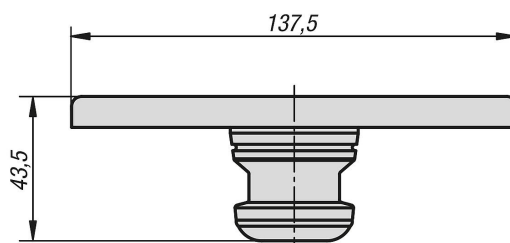
Opis

Materiał:
Aluminium.

Wersja:
anodowany.

Wskazówka:
Zaślepka ochronna do modułu mocującego D=138.

Rysunki



Przegląd artykułów

UNILOCK zaślepka ochronna do modułu mocującego

Nr Zamówienia	Wymiary
K1010.138	zobacz rysunek