

Pokrętła trójkątne, forma L

Opis artykułu/ilustracje produktu



Opis

Materiał:

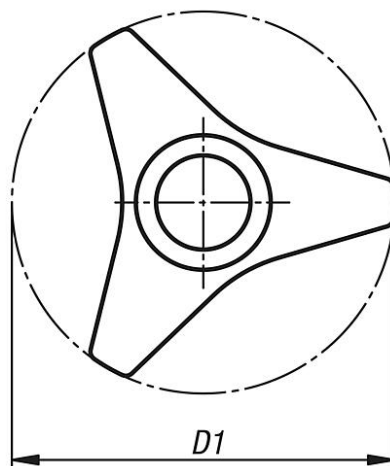
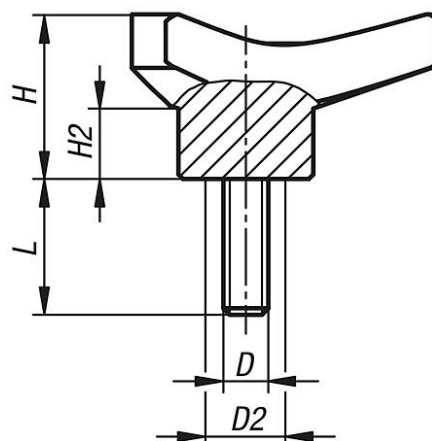
Termoplast wzmocniony włóknem szklanym.
Trzpień gwintowany ze stali.

Wersja:

Uchwyt czarny.
Trzpień gwintowany ocynkowany.

Rysunki

Ⓛ



Pokrętła trójkątne, forma L

Przegląd artykułów

| Nr Zamówienia | Forma | D | D1 | D2 | D3 | D6 | H | H1 | H2 | L | T1 |
|-----------------|-------|-----|-----|----|----|----|----|------|----|----|----|
| K1083.48508X20 | L | M8 | 85 | 18 | 30 | 21 | 37 | 30,5 | 16 | 20 | 2 |
| K1083.48508X30 | L | M8 | 85 | 18 | 30 | 21 | 37 | 30,5 | 16 | 30 | 2 |
| K1083.48510X20 | L | M10 | 85 | 18 | 30 | 21 | 37 | 30,5 | 16 | 20 | 2 |
| K1083.48510X30 | L | M10 | 85 | 18 | 30 | 21 | 37 | 30,5 | 16 | 30 | 2 |
| K1083.48512X20 | L | M12 | 85 | 18 | 30 | 21 | 37 | 30,5 | 16 | 20 | 2 |
| K1083.48512X40 | L | M12 | 85 | 18 | 30 | 21 | 37 | 30,5 | 16 | 40 | 2 |
| K1083.410512X30 | L | M12 | 105 | 20 | 35 | 25 | 46 | 37,5 | 19 | 30 | 2 |
| K1083.410512X50 | L | M12 | 105 | 20 | 35 | 25 | 46 | 37,5 | 19 | 50 | 2 |