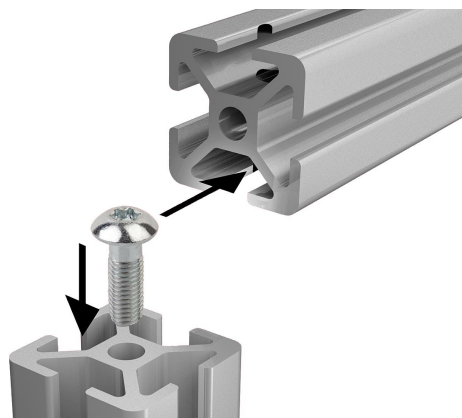


Śruba centralna typ B

Opis artykułu/ilustracje produktu



Opis

Materiał:

Stal.

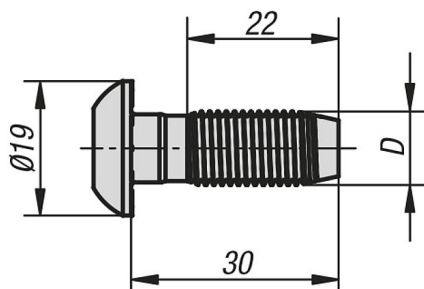
Wersja:

Ocynkowane.

Wskazówka:

Wkręt samowierzący do wykonania otworu po stronie czołowej. Idealny do mocowania bez kątowników i dodatkowych łączników w przypadku braku wysokich obciążeń.

Rysunki



Śruba centralna typ B

Przegląd artykułów

Śruba centralna typ B

Nr Zamówienia	Typ	Szerokość rowka	D	SW
K1040.1012	B	10	S12	Torx T50