

## Zestawy połączeniowe standardowe typ I

### Opis artykułu/ilustracje produktu



### Opis

**Materiał:**

Stal.

**Wersja:**

Ocynkowane.

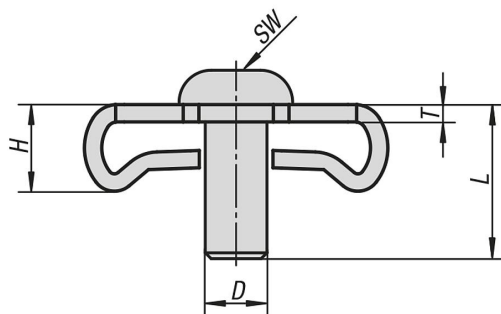
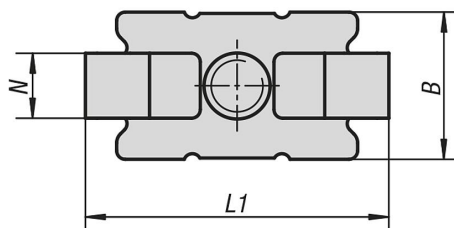
**Wskazówka:**

Zestawy połączeniowe przeznaczone są do łączenia dwóch profili aluminiowych pod kątem prostym. Połączenie jest zabezpieczone przed przekręceniem. W przypadku większych profili, w celu osiągnięcia większej wytrzymałości, po stronie czołowej można zamontować większą liczbę zestawów połączeniowych.

Niewielkie nakłady na obróbkę. Należy naciąć gwint w otworze po stronie czołowej, następnie wywiercić w przeciwnym profilu otwór przelotowy do dokręcenia nakrętki.

## Zestawy połączeniowe standardowe typ I

### Rysunki



### Przegląd artykułów

#### Zestawy połączeniowe standardowe typ I

Nr Zamówienia	Typ	Szerokość rowka	D	B	H	L	L1	N	T	SW
K1031.06	I	6	M6	13	7,3	14	27,5	6	2	4
K1031.08	I	8	M8	17	9,5	20	35	8	2	5