

Podstawki wahliwe nastawne, uszczelnione o-ringiem, z wymiennymi wstawkami i gniazdem sześciokątnym, typ M, wstawka spłaszczona, powłokowana, z węgla spiekane



Opis

Materiał:

Korpus – stal ulepszona cieplnie.

Kulka – stal nierdzewna i kwasoodporna.

Wstawka:

Forma M – stal narzędziowa, z czołem z węgla spiekane, w kratkę.

Wersja:

Korpus ulepszony cieplnie i oksydowany.

Kulka – hartowana, niepowlekana.

Wstawka:

Forma M – oksydowana.

Wskazówka:

Podstawki wahliwe stosuje się do podpierania i mocowania przedmiotów surowych i obrabionych.

Ponadto mogą służyć jako zderzaki, opory i dociski w przyrządach i narzędziach.

Kulkę można wypchnąć z korpusu lekko naciskając na śrubę.

Kulka zabezpieczona przed przekręceniem.

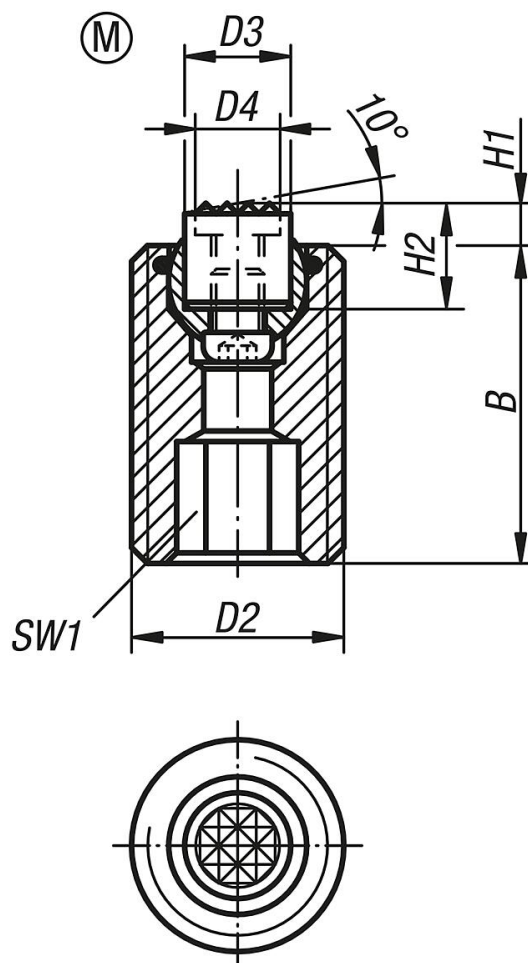
Zalety:

Oszczędność kosztów dzięki wymiennym wstawkom.

Wbudowany pierścień uszczelniający „O” utrzymuje kulkę i skutecznie chroni przed wnikaniem zanieczyszczeń.

Gwarantuje to równomierne ruchy.

Podstawki wahlne nastawne, uszczelnione o-ringiem, z wymiennymi wstawkami i gniazdem sześciokątnym, typ M, wstawka spłaszczona, rowkowana, z węgla spiekanego



Przegląd artykułów

Nr Zamówienia	Forma	B	D2	D3	D4	H1	H2	SW1	Ø kulki	Obciążalność maks. kN (tylko przy obciążeniu statycznym)	Nr zamówienia wstawki
K0291.920X030	M	30	M20	10	7,9	4	10	10	13	37	K0385.10107
K0291.920X050	M	50	M20	10	7,9	4	10	10	13	37	K0385.10107
K0291.920X070	M	70	M20	10	7,9	4	10	10	13	37	K0385.10107
K0291.924X040	M	40	M24	12	9,5	4	10	10	15	55	K0385.12107
K0291.924X080	M	80	M24	12	9,5	4	10	10	15	55	K0385.12107