

Podstawki wahliwe nastawne, uszczelnione o-ringiem, z wymiennymi wstawkami i gniazdem sześciokątnym, typ F, wstawka spłaszczona

Opis artykułu / Ilustracje produktu



Opis

Materiał:

Korpus – stal ulepszona cieplnie.

Kulka – stal nierdzewna i kwasoodporna.

Wstawka:

Forma F – stal narzędziowa.

Wersja:

Korpus ulepszony cieplnie i oksydowany.

Kulka hartowana, niepowlekana.

Wstawka:

Forma F – hartowana i oksydowana.

Wskazówka:

Podstawki wahliwe stosuje się do podpierania i mocowania przedmiotów surowych i obrabionych.

Ponadto mogą służyć jako zderzaki, opory i dociski w przyrządach i narzędziach.

Kulkę można wypchnąć z korpusu lekko naciskając na śrubę.

Kulka zabezpieczona przed przekręceniem.

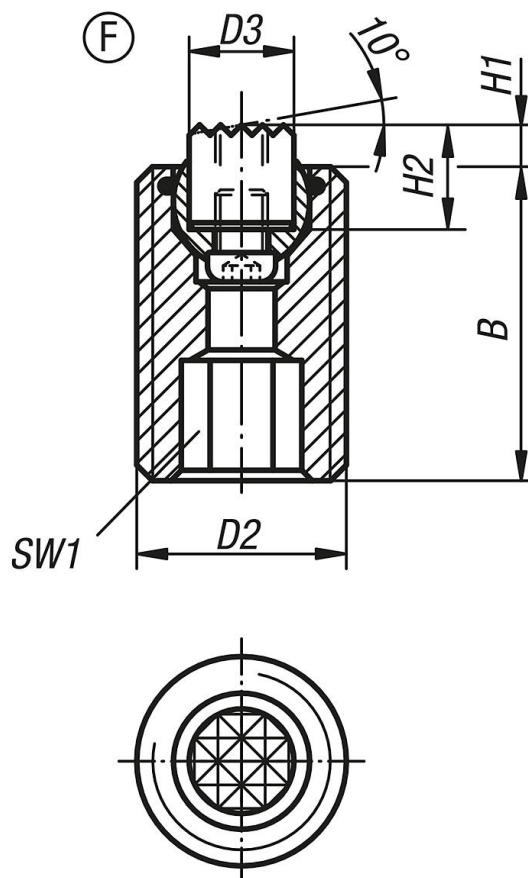
Zalety:

Oszczędność kosztów dzięki wymiennym wstawkom.

Wbudowany pierścień uszczelniający „O” utrzymuje kulkę i skutecznie chroni przed wnikaniem zanieczyszczeń.

Gwarantuje to równomierne ruchy.

Podstawki wahlne nastawne, uszczelnione o-ringiem, z wymiennymi wstawkami i gniazdem sześciokątnym, typ F, wstawka spłaszczona
Przełożona



Przegląd artykułów

Nr Zamówienia	Forma	B	D2	D3	H1	H2	SW1	Ø kulki	Obciążalność maks. kN (tylko przy obciążeniu statycznym)	Nr zamówienia wstawki
K0291.320X030	F	30	M20	10	4	10	10	13	37	K0385.1010
K0291.320X050	F	50	M20	10	4	10	10	13	37	K0385.1010
K0291.320X070	F	70	M20	10	4	10	10	13	37	K0385.1010
K0291.324X040	F	40	M24	12	4	10	10	15	55	K0385.1210
K0291.324X080	F	80	M24	12	4	10	10	15	55	K0385.1210