

Korbki aluminiowe z rękojeścią składaną, z otworem pasowanym

Opis artykułu/ilustracje produktu



Opis

Materiał:

Korba aluminiowa.

Uchwyt cylindryczny z termoplastu i stali.

Wersja:

Korba czarna powlekana proszkowo.

Termoplast czarnoszary.

Części stalowe oksydowane.

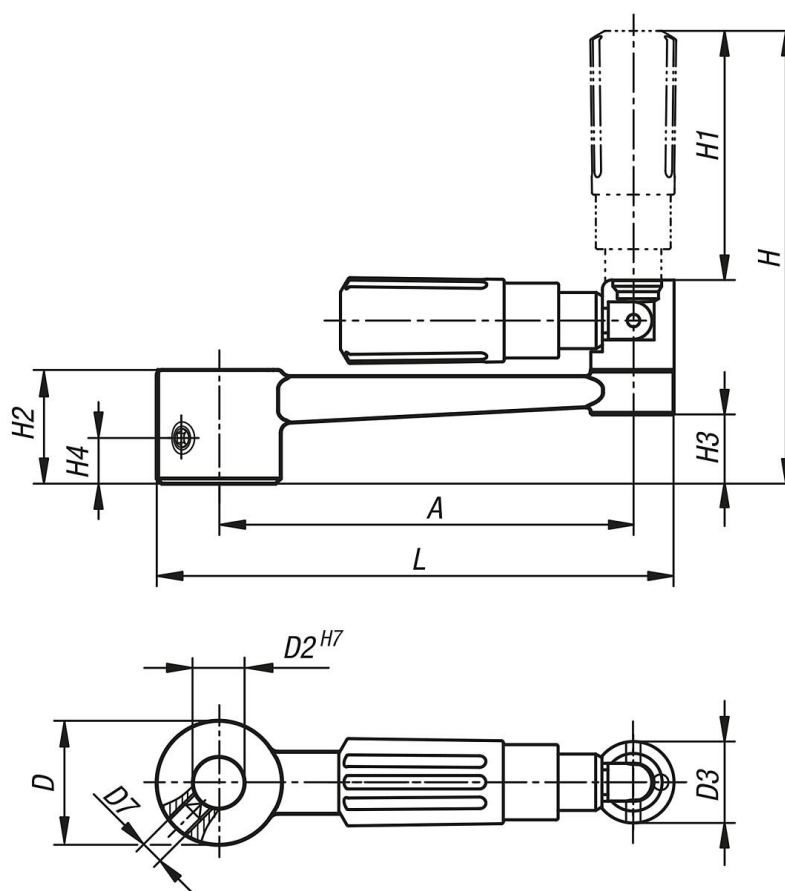
Wskazówka:

Podobne do DIN 469.

W przypadku wersji z otworem poprzecznym mocowanie odbywa się za pomocą wkręcanego wkrętu bez łba ISO 4027 (DIN 914).

Korbki aluminiowe z rękojeścią składaną, z otworem pasowanym

Rysunki



Przegląd artykułów

Nr Zamówienia	Wersja 1	Wersja 2	A	D	D2	D3	D7	H	H1	H2	H3	H4	L
K0997.1110	otwór pasowany	bez otworu poprzecznego	80	24	10	16	-	89	49	22	13,4	-	100
K0997.1212	otwór pasowany	bez otworu poprzecznego	100	28	12	20	-	108	59,5	26	16	-	124
K0997.1314	otwór pasowany	bez otworu poprzecznego	125	30	14	25	-	140	83	28	15,8	-	153
K0997.1417	otwór pasowany	bez otworu poprzecznego	160	34	17	25	-	144	83	32	19,6	-	190
K0997.11106	otwór pasowany	z otworem poprzecznym	80	24	10	16	M6	89	49	22	13,4	7,5	100
K0997.12126	otwór pasowany	z otworem poprzecznym	100	28	12	20	M6	107,9	59,4	26	16	7,5	124
K0997.13146	otwór pasowany	z otworem poprzecznym	125	30	14	26	M6	140,5	83,5	28	15,8	7,5	153
K0997.14176	otwór pasowany	z otworem poprzecznym	160	34	17	26	M6	144,5	83,5	32	19,6	7,5	190