

Pokrętła radełkowane z gwintem zewnętrznym

Opis artykułu/ilustracje produktu



Opis

Materiał:

Termoplast czarnoszary.

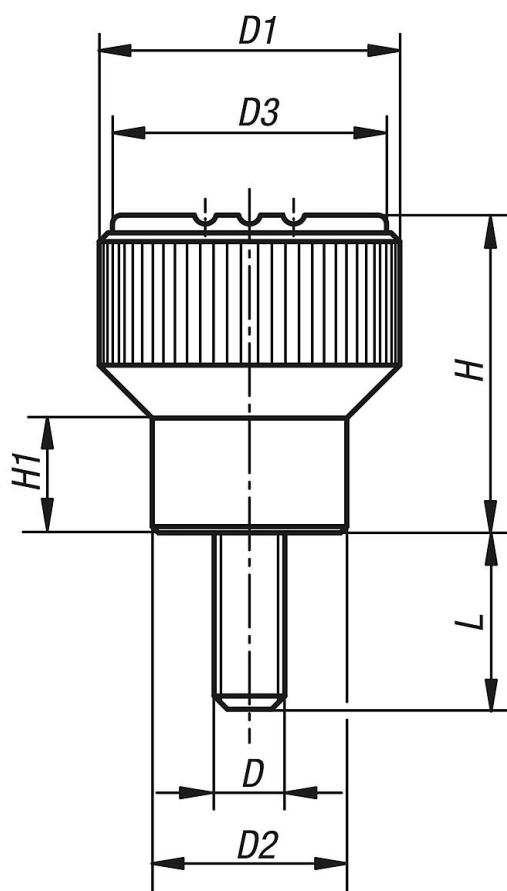
Tuleja lub trzpień gwintowany ze stali 5.8 lub stali nierdzewnej 1.4305.

Wersja:

Stal pasywowana na niebiesko lub stal nierdzewna z połyskiem.



Rysunki



Pokręta radełkowane z gwintem zewnętrznym

Przegląd artykułów

Nr Zamówienia	Material	Kolor pokrywy	D	D1	D2	D3	H	H1	L
K0247.105X10	stal	ciemnoszary RAL 7021	M5	21	14	19	22	8	10
K0247.1051X10	stal	pomarańczowy RAL 2004	M5	21	14	19	22	8	10
K0247.1052X10	stal	zielony sygnałowy RAL 6032	M5	21	14	19	22	8	10
K0247.1053X10	stal	niebieski RAL 5017	M5	21	14	19	22	8	10
K0247.1055X10	stal	jasnoszary RAL 7035	M5	21	14	19	22	8	10
K0247.1056X10	stal	czerwony RAL 3020	M5	21	14	19	22	8	10
K0247.1057X10	stal	żółty RAL 1021	M5	21	14	19	22	8	10
K0247.105X12	stal	ciemnoszary RAL 7021	M5	21	14	19	22	8	12
K0247.1051X12	stal	pomarańczowy RAL 2004	M5	21	14	19	22	8	12
K0247.1052X12	stal	zielony sygnałowy RAL 6032	M5	21	14	19	22	8	12
K0247.1053X12	stal	niebieski RAL 5017	M5	21	14	19	22	8	12
K0247.1055X12	stal	jasnoszary RAL 7035	M5	21	14	19	22	8	12
K0247.1056X12	stal	czerwony RAL 3020	M5	21	14	19	22	8	12
K0247.1057X12	stal	żółty RAL 1021	M5	21	14	19	22	8	12
K0247.105X15	stal	ciemnoszary RAL 7021	M5	21	14	19	22	8	15
K0247.1051X15	stal	pomarańczowy RAL 2004	M5	21	14	19	22	8	15
K0247.1052X15	stal	zielony sygnałowy RAL 6032	M5	21	14	19	22	8	15
K0247.1053X15	stal	niebieski RAL 5017	M5	21	14	19	22	8	15
K0247.1055X15	stal	jasnoszary RAL 7035	M5	21	14	19	22	8	15
K0247.1056X15	stal	czerwony RAL 3020	M5	21	14	19	22	8	15
K0247.1057X15	stal	żółty RAL 1021	M5	21	14	19	22	8	15
K0247.105X20	stal	ciemnoszary RAL 7021	M5	21	14	19	22	8	20
K0247.1051X20	stal	pomarańczowy RAL 2004	M5	21	14	19	22	8	20
K0247.1052X20	stal	zielony sygnałowy RAL 6032	M5	21	14	19	22	8	20
K0247.1053X20	stal	niebieski RAL 5017	M5	21	14	19	22	8	20
K0247.1055X20	stal	jasnoszary RAL 7035	M5	21	14	19	22	8	20
K0247.1056X20	stal	czerwony RAL 3020	M5	21	14	19	22	8	20
K0247.1057X20	stal	żółty RAL 1021	M5	21	14	19	22	8	20
K0247.105X25	stal	ciemnoszary RAL 7021	M5	21	14	19	22	8	25
K0247.1051X25	stal	pomarańczowy RAL 2004	M5	21	14	19	22	8	25
K0247.1052X25	stal	zielony sygnałowy RAL 6032	M5	21	14	19	22	8	25
K0247.1053X25	stal	niebieski RAL 5017	M5	21	14	19	22	8	25
K0247.1055X25	stal	jasnoszary RAL 7035	M5	21	14	19	22	8	25
K0247.1056X25	stal	czerwony RAL 3020	M5	21	14	19	22	8	25
K0247.1057X25	stal	żółty RAL 1021	M5	21	14	19	22	8	25
K0247.106X15	stal	ciemnoszary RAL 7021	M6	21	14	19	22	8	15
K0247.1061X15	stal	pomarańczowy RAL 2004	M6	21	14	19	22	8	15
K0247.1062X15	stal	zielony sygnałowy RAL 6032	M6	21	14	19	22	8	15
K0247.1063X15	stal	niebieski RAL 5017	M6	21	14	19	22	8	15
K0247.1065X15	stal	jasnoszary RAL 7035	M6	21	14	19	22	8	15
K0247.1066X15	stal	czerwony RAL 3020	M6	21	14	19	22	8	15
K0247.1067X15	stal	żółty RAL 1021	M6	21	14	19	22	8	15
K0247.106X20	stal	ciemnoszary RAL 7021	M6	21	14	19	22	8	20
K0247.1061X20	stal	pomarańczowy RAL 2004	M6	21	14	19	22	8	20
K0247.1062X20	stal	zielony sygnałowy RAL 6032	M6	21	14	19	22	8	20
K0247.1063X20	stal	niebieski RAL 5017	M6	21	14	19	22	8	20
K0247.1065X20	stal	jasnoszary RAL 7035	M6	21	14	19	22	8	20
K0247.1066X20	stal	czerwony RAL 3020	M6	21	14	19	22	8	20
K0247.1067X20	stal	żółty RAL 1021	M6	21	14	19	22	8	20
K0247.106X25	stal	ciemnoszary RAL 7021	M6	21	14	19	22	8	25
K0247.1061X25	stal	pomarańczowy RAL 2004	M6	21	14	19	22	8	25
K0247.1062X25	stal	zielony sygnałowy RAL 6032	M6	21	14	19	22	8	25
K0247.1063X25	stal	niebieski RAL 5017	M6	21	14	19	22	8	25
K0247.1065X25	stal	jasnoszary RAL 7035	M6	21	14	19	22	8	25
K0247.1066X25	stal	czerwony RAL 3020	M6	21	14	19	22	8	25
K0247.1067X25	stal	żółty RAL 1021	M6	21	14	19	22	8	25
K0247.106X30	stal	ciemnoszary RAL 7021	M6	21	14	19	22	8	30
K0247.1061X30	stal	pomarańczowy RAL 2004	M6	21	14	19	22	8	30
K0247.1062X30	stal	zielony sygnałowy RAL 6032	M6	21	14	19	22	8	30
K0247.1063X30	stal	niebieski RAL 5017	M6	21	14	19	22	8	30
K0247.1065X30	stal	jasnoszary RAL 7035	M6	21	14	19	22	8	30
K0247.1066X30	stal	czerwony RAL 3020	M6	21	14	19	22	8	30

Pokręta radełkowane z gwintem zewnętrznym

Przegląd artykułów

Nr Zamówienia	Material	Kolor pokrywy	D	D1	D2	D3	H	H1	L
K0247.1067X30	stal	żółty RAL 1021	M6	21	14	19	22	8	30
K0247.208X20	stal	ciemnoszary RAL 7021	M8	26	18	23	26	9,5	20
K0247.2081X20	stal	pomarańczowy RAL 2004	M8	26	18	23	26	9,5	20
K0247.2082X20	stal	zielony sygnałowy RAL 6032	M8	26	18	23	26	9,5	20
K0247.2083X20	stal	niebieski RAL 5017	M8	26	18	23	26	9,5	20
K0247.2085X20	stal	jasnoszary RAL 7035	M8	26	18	23	26	9,5	20
K0247.2086X20	stal	czerwony RAL 3020	M8	26	18	23	26	9,5	20
K0247.2087X20	stal	żółty RAL 1021	M8	26	18	23	26	9,5	20
K0247.208X25	stal	ciemnoszary RAL 7021	M8	26	18	23	26	9,5	25
K0247.2081X25	stal	pomarańczowy RAL 2004	M8	26	18	23	26	9,5	25
K0247.2082X25	stal	zielony sygnałowy RAL 6032	M8	26	18	23	26	9,5	25
K0247.2083X25	stal	niebieski RAL 5017	M8	26	18	23	26	9,5	25
K0247.2085X25	stal	jasnoszary RAL 7035	M8	26	18	23	26	9,5	25
K0247.2086X25	stal	czerwony RAL 3020	M8	26	18	23	26	9,5	25
K0247.2087X25	stal	żółty RAL 1021	M8	26	18	23	26	9,5	25
K0247.208X30	stal	ciemnoszary RAL 7021	M8	26	18	23	26	9,5	30
K0247.2081X30	stal	pomarańczowy RAL 2004	M8	26	18	23	26	9,5	30
K0247.2082X30	stal	zielony sygnałowy RAL 6032	M8	26	18	23	26	9,5	30
K0247.2083X30	stal	niebieski RAL 5017	M8	26	18	23	26	9,5	30
K0247.2085X30	stal	jasnoszary RAL 7035	M8	26	18	23	26	9,5	30
K0247.2086X30	stal	czerwony RAL 3020	M8	26	18	23	26	9,5	30
K0247.2087X30	stal	żółty RAL 1021	M8	26	18	23	26	9,5	30
K0247.208X40	stal	ciemnoszary RAL 7021	M8	26	18	23	26	9,5	40
K0247.2081X40	stal	pomarańczowy RAL 2004	M8	26	18	23	26	9,5	40
K0247.2082X40	stal	zielony sygnałowy RAL 6032	M8	26	18	23	26	9,5	40
K0247.2083X40	stal	niebieski RAL 5017	M8	26	18	23	26	9,5	40
K0247.2085X40	stal	jasnoszary RAL 7035	M8	26	18	23	26	9,5	40
K0247.2086X40	stal	czerwony RAL 3020	M8	26	18	23	26	9,5	40
K0247.2087X40	stal	żółty RAL 1021	M8	26	18	23	26	9,5	40
K0247.310X20	stal	ciemnoszary RAL 7021	M10	34	22	31	36	13	20
K0247.3101X20	stal	pomarańczowy RAL 2004	M10	34	22	31	36	13	20
K0247.3102X20	stal	zielony sygnałowy RAL 6032	M10	34	22	31	36	13	20
K0247.3103X20	stal	niebieski RAL 5017	M10	34	22	31	36	13	20
K0247.3105X20	stal	jasnoszary RAL 7035	M10	34	22	31	36	13	20
K0247.3106X20	stal	czerwony RAL 3020	M10	34	22	31	36	13	20
K0247.3107X20	stal	żółty RAL 1021	M10	34	22	31	36	13	20
K0247.310X30	stal	ciemnoszary RAL 7021	M10	34	22	31	36	13	30
K0247.3101X30	stal	pomarańczowy RAL 2004	M10	34	22	31	36	13	30
K0247.3102X30	stal	zielony sygnałowy RAL 6032	M10	34	22	31	36	13	30
K0247.3103X30	stal	niebieski RAL 5017	M10	34	22	31	36	13	30
K0247.3105X30	stal	jasnoszary RAL 7035	M10	34	22	31	36	13	30
K0247.3106X30	stal	czerwony RAL 3020	M10	34	22	31	36	13	30
K0247.3107X30	stal	żółty RAL 1021	M10	34	22	31	36	13	30
K0247.310X40	stal	ciemnoszary RAL 7021	M10	34	22	31	36	13	40
K0247.3101X40	stal	pomarańczowy RAL 2004	M10	34	22	31	36	13	40
K0247.3102X40	stal	zielony sygnałowy RAL 6032	M10	34	22	31	36	13	40
K0247.3103X40	stal	niebieski RAL 5017	M10	34	22	31	36	13	40
K0247.3105X40	stal	jasnoszary RAL 7035	M10	34	22	31	36	13	40
K0247.3106X40	stal	czerwony RAL 3020	M10	34	22	31	36	13	40
K0247.3107X40	stal	żółty RAL 1021	M10	34	22	31	36	13	40
K0247.0105X10	stal nierdzewna	ciemnoszary RAL 7021	M5	21	14	19	22	8	10
K0247.01051X10	stal nierdzewna	pomarańczowy RAL 2004	M5	21	14	19	22	8	10
K0247.01052X10	stal nierdzewna	zielony sygnałowy RAL 6032	M5	21	14	19	22	8	10
K0247.01053X10	stal nierdzewna	niebieski RAL 5017	M5	21	14	19	22	8	10
K0247.01055X10	stal nierdzewna	jasnoszary RAL 7035	M5	21	14	19	22	8	10
K0247.01056X10	stal nierdzewna	czerwony RAL 3020	M5	21	14	19	22	8	10
K0247.01057X10	stal nierdzewna	żółty RAL 1021	M5	21	14	19	22	8	10
K0247.0105X12	stal nierdzewna	ciemnoszary RAL 7021	M5	21	14	19	22	8	12
K0247.01051X12	stal nierdzewna	pomarańczowy RAL 2004	M5	21	14	19	22	8	12
K0247.01052X12	stal nierdzewna	zielony sygnałowy RAL 6032	M5	21	14	19	22	8	12
K0247.01053X12	stal nierdzewna	niebieski RAL 5017	M5	21	14	19	22	8	12
K0247.01055X12	stal nierdzewna	jasnoszary RAL 7035	M5	21	14	19	22	8	12

Pokręta radełkowane z gwintem zewnętrznym

Przegląd artykułów

Nr Zamówienia	Material	Kolor pokrywy	D	D1	D2	D3	H	H1	L
K0247.01056X12	stal nierdzewna	czerwony RAL 3020	M5	21	14	19	22	8	12
K0247.01057X12	stal nierdzewna	żółty RAL 1021	M5	21	14	19	22	8	12
K0247.0105X15	stal nierdzewna	ciemnoszary RAL 7021	M5	21	14	19	22	8	15
K0247.01051X15	stal nierdzewna	pomarańczowy RAL 2004	M5	21	14	19	22	8	15
K0247.01052X15	stal nierdzewna	zielony sygnałowy RAL 6032	M5	21	14	19	22	8	15
K0247.01053X15	stal nierdzewna	niebieski RAL 5017	M5	21	14	19	22	8	15
K0247.01055X15	stal nierdzewna	jasnoszary RAL 7035	M5	21	14	19	22	8	15
K0247.01056X15	stal nierdzewna	czerwony RAL 3020	M5	21	14	19	22	8	15
K0247.01057X15	stal nierdzewna	żółty RAL 1021	M5	21	14	19	22	8	15
K0247.0105X20	stal nierdzewna	ciemnoszary RAL 7021	M5	21	14	19	22	8	20
K0247.01051X20	stal nierdzewna	pomarańczowy RAL 2004	M5	21	14	19	22	8	20
K0247.01052X20	stal nierdzewna	zielony sygnałowy RAL 6032	M5	21	14	19	22	8	20
K0247.01053X20	stal nierdzewna	niebieski RAL 5017	M5	21	14	19	22	8	20
K0247.01055X20	stal nierdzewna	jasnoszary RAL 7035	M5	21	14	19	22	8	20
K0247.01056X20	stal nierdzewna	czerwony RAL 3020	M5	21	14	19	22	8	20
K0247.01057X20	stal nierdzewna	żółty RAL 1021	M5	21	14	19	22	8	20
K0247.0105X25	stal nierdzewna	ciemnoszary RAL 7021	M5	21	14	19	22	8	25
K0247.01051X25	stal nierdzewna	pomarańczowy RAL 2004	M5	21	14	19	22	8	25
K0247.01052X25	stal nierdzewna	zielony sygnałowy RAL 6032	M5	21	14	19	22	8	25
K0247.01053X25	stal nierdzewna	niebieski RAL 5017	M5	21	14	19	22	8	25
K0247.01055X25	stal nierdzewna	jasnoszary RAL 7035	M5	21	14	19	22	8	25
K0247.01056X25	stal nierdzewna	czerwony RAL 3020	M5	21	14	19	22	8	25
K0247.01057X25	stal nierdzewna	żółty RAL 1021	M5	21	14	19	22	8	25
K0247.0106X15	stal nierdzewna	ciemnoszary RAL 7021	M6	21	14	19	22	8	15
K0247.01061X15	stal nierdzewna	pomarańczowy RAL 2004	M6	21	14	19	22	8	15
K0247.01062X15	stal nierdzewna	zielony sygnałowy RAL 6032	M6	21	14	19	22	8	15
K0247.01063X15	stal nierdzewna	niebieski RAL 5017	M6	21	14	19	22	8	15
K0247.01065X15	stal nierdzewna	jasnoszary RAL 7035	M6	21	14	19	22	8	15
K0247.01066X15	stal nierdzewna	czerwony RAL 3020	M6	21	14	19	22	8	15
K0247.01067X15	stal nierdzewna	żółty RAL 1021	M6	21	14	19	22	8	15
K0247.0106X20	stal nierdzewna	ciemnoszary RAL 7021	M6	21	14	19	22	8	20
K0247.01061X20	stal nierdzewna	pomarańczowy RAL 2004	M6	21	14	19	22	8	20
K0247.01062X20	stal nierdzewna	zielony sygnałowy RAL 6032	M6	21	14	19	22	8	20
K0247.01063X20	stal nierdzewna	niebieski RAL 5017	M6	21	14	19	22	8	20
K0247.01065X20	stal nierdzewna	jasnoszary RAL 7035	M6	21	14	19	22	8	20
K0247.01066X20	stal nierdzewna	czerwony RAL 3020	M6	21	14	19	22	8	20
K0247.01067X20	stal nierdzewna	żółty RAL 1021	M6	21	14	19	22	8	20
K0247.0106X25	stal nierdzewna	ciemnoszary RAL 7021	M6	21	14	19	22	8	25
K0247.01061X25	stal nierdzewna	pomarańczowy RAL 2004	M6	21	14	19	22	8	25
K0247.01062X25	stal nierdzewna	zielony sygnałowy RAL 6032	M6	21	14	19	22	8	25
K0247.01063X25	stal nierdzewna	niebieski RAL 5017	M6	21	14	19	22	8	25
K0247.01065X25	stal nierdzewna	jasnoszary RAL 7035	M6	21	14	19	22	8	25
K0247.01066X25	stal nierdzewna	czerwony RAL 3020	M6	21	14	19	22	8	25
K0247.01067X25	stal nierdzewna	żółty RAL 1021	M6	21	14	19	22	8	25
K0247.0106X30	stal nierdzewna	ciemnoszary RAL 7021	M6	21	14	19	22	8	30
K0247.01061X30	stal nierdzewna	pomarańczowy RAL 2004	M6	21	14	19	22	8	30
K0247.01062X30	stal nierdzewna	zielony sygnałowy RAL 6032	M6	21	14	19	22	8	30
K0247.01063X30	stal nierdzewna	niebieski RAL 5017	M6	21	14	19	22	8	30
K0247.01065X30	stal nierdzewna	jasnoszary RAL 7035	M6	21	14	19	22	8	30
K0247.01066X30	stal nierdzewna	czerwony RAL 3020	M6	21	14	19	22	8	30
K0247.01067X30	stal nierdzewna	żółty RAL 1021	M6	21	14	19	22	8	30
K0247.0208X20	stal nierdzewna	ciemnoszary RAL 7021	M8	26	18	23	26	9,5	20
K0247.02081X20	stal nierdzewna	pomarańczowy RAL 2004	M8	26	18	23	26	9,5	20
K0247.02082X20	stal nierdzewna	zielony sygnałowy RAL 6032	M8	26	18	23	26	9,5	20
K0247.02083X20	stal nierdzewna	niebieski RAL 5017	M8	26	18	23	26	9,5	20
K0247.02085X20	stal nierdzewna	jasnoszary RAL 7035	M8	26	18	23	26	9,5	20
K0247.02086X20	stal nierdzewna	czerwony RAL 3020	M8	26	18	23	26	9,5	20
K0247.02087X20	stal nierdzewna	żółty RAL 1021	M8	26	18	23	26	9,5	20
K0247.0208X25	stal nierdzewna	ciemnoszary RAL 7021	M8	26	18	23	26	9,5	25
K0247.02081X25	stal nierdzewna	pomarańczowy RAL 2004	M8	26	18	23	26	9,5	25
K0247.02082X25	stal nierdzewna	zielony sygnałowy RAL 6032	M8	26	18	23	26	9,5	25
K0247.02083X25	stal nierdzewna	niebieski RAL 5017	M8	26	18	23	26	9,5	25

Pokrętła radełkowane z gwintem zewnętrznym

Przegląd artykułów

Nr Zamówienia	Material	Kolor pokrywy	D	D1	D2	D3	H	H1	L
K0247.02085X25	stal nierdzewna	jasnoszary RAL 7035	M8	26	18	23	26	9,5	25
K0247.02086X25	stal nierdzewna	czerwony RAL 3020	M8	26	18	23	26	9,5	25
K0247.02087X25	stal nierdzewna	żółty RAL 1021	M8	26	18	23	26	9,5	25
K0247.0208X30	stal nierdzewna	ciemnoszary RAL 7021	M8	26	18	23	26	9,5	30
K0247.02081X30	stal nierdzewna	pomarańczowy RAL 2004	M8	26	18	23	26	9,5	30
K0247.02082X30	stal nierdzewna	zielony sygnałowy RAL 6032	M8	26	18	23	26	9,5	30
K0247.02083X30	stal nierdzewna	niebieski RAL 5017	M8	26	18	23	26	9,5	30
K0247.02085X30	stal nierdzewna	jasnoszary RAL 7035	M8	26	18	23	26	9,5	30
K0247.02086X30	stal nierdzewna	czerwony RAL 3020	M8	26	18	23	26	9,5	30
K0247.02087X30	stal nierdzewna	żółty RAL 1021	M8	26	18	23	26	9,5	30
K0247.0208X40	stal nierdzewna	ciemnoszary RAL 7021	M8	26	18	23	26	9,5	40
K0247.02081X40	stal nierdzewna	pomarańczowy RAL 2004	M8	26	18	23	26	9,5	40
K0247.02082X40	stal nierdzewna	zielony sygnałowy RAL 6032	M8	26	18	23	26	9,5	40
K0247.02083X40	stal nierdzewna	niebieski RAL 5017	M8	26	18	23	26	9,5	40
K0247.02085X40	stal nierdzewna	jasnoszary RAL 7035	M8	26	18	23	26	9,5	40
K0247.02086X40	stal nierdzewna	czerwony RAL 3020	M8	26	18	23	26	9,5	40
K0247.02087X40	stal nierdzewna	żółty RAL 1021	M8	26	18	23	26	9,5	40
K0247.0310X20	stal nierdzewna	ciemnoszary RAL 7021	M10	34	22	31	36	13	20
K0247.03101X20	stal nierdzewna	pomarańczowy RAL 2004	M10	34	22	31	36	13	20
K0247.03102X20	stal nierdzewna	zielony sygnałowy RAL 6032	M10	34	22	31	36	13	20
K0247.03103X20	stal nierdzewna	niebieski RAL 5017	M10	34	22	31	36	13	20
K0247.03105X20	stal nierdzewna	jasnoszary RAL 7035	M10	34	22	31	36	13	20
K0247.03106X20	stal nierdzewna	czerwony RAL 3020	M10	34	22	31	36	13	20
K0247.03107X20	stal nierdzewna	żółty RAL 1021	M10	34	22	31	36	13	20
K0247.0310X30	stal nierdzewna	ciemnoszary RAL 7021	M10	34	22	31	36	13	30
K0247.03101X30	stal nierdzewna	pomarańczowy RAL 2004	M10	34	22	31	36	13	30
K0247.03102X30	stal nierdzewna	zielony sygnałowy RAL 6032	M10	34	22	31	36	13	30
K0247.03103X30	stal nierdzewna	niebieski RAL 5017	M10	34	22	31	36	13	30
K0247.03105X30	stal nierdzewna	jasnoszary RAL 7035	M10	34	22	31	36	13	30
K0247.03106X30	stal nierdzewna	czerwony RAL 3020	M10	34	22	31	36	13	30
K0247.03107X30	stal nierdzewna	żółty RAL 1021	M10	34	22	31	36	13	30
K0247.0310X40	stal nierdzewna	ciemnoszary RAL 7021	M10	34	22	31	36	13	40
K0247.03101X40	stal nierdzewna	pomarańczowy RAL 2004	M10	34	22	31	36	13	40
K0247.03102X40	stal nierdzewna	zielony sygnałowy RAL 6032	M10	34	22	31	36	13	40
K0247.03103X40	stal nierdzewna	niebieski RAL 5017	M10	34	22	31	36	13	40
K0247.03105X40	stal nierdzewna	jasnoszary RAL 7035	M10	34	22	31	36	13	40
K0247.03106X40	stal nierdzewna	czerwony RAL 3020	M10	34	22	31	36	13	40
K0247.03107X40	stal nierdzewna	żółty RAL 1021	M10	34	22	31	36	13	40