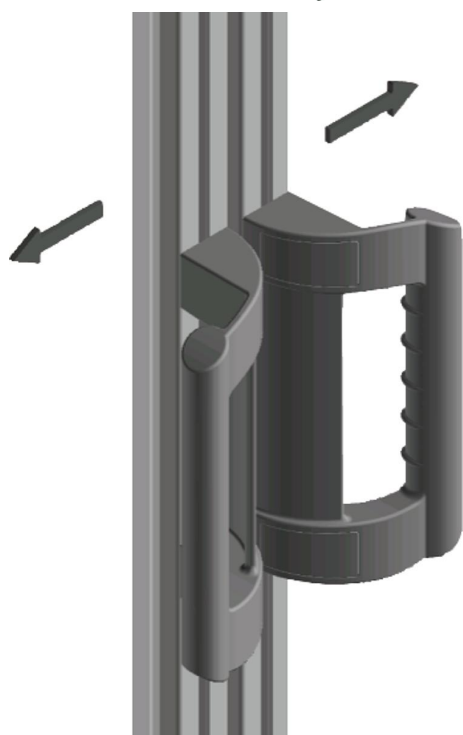


Uchwyty pałkowe z tworzywa sztucznego wygięte

Opis artykułu/ilustracje produktu



Opis

Materiał:

Termoplast PA wzmocniony granulatem szklanym.

Wersja:

czarny.

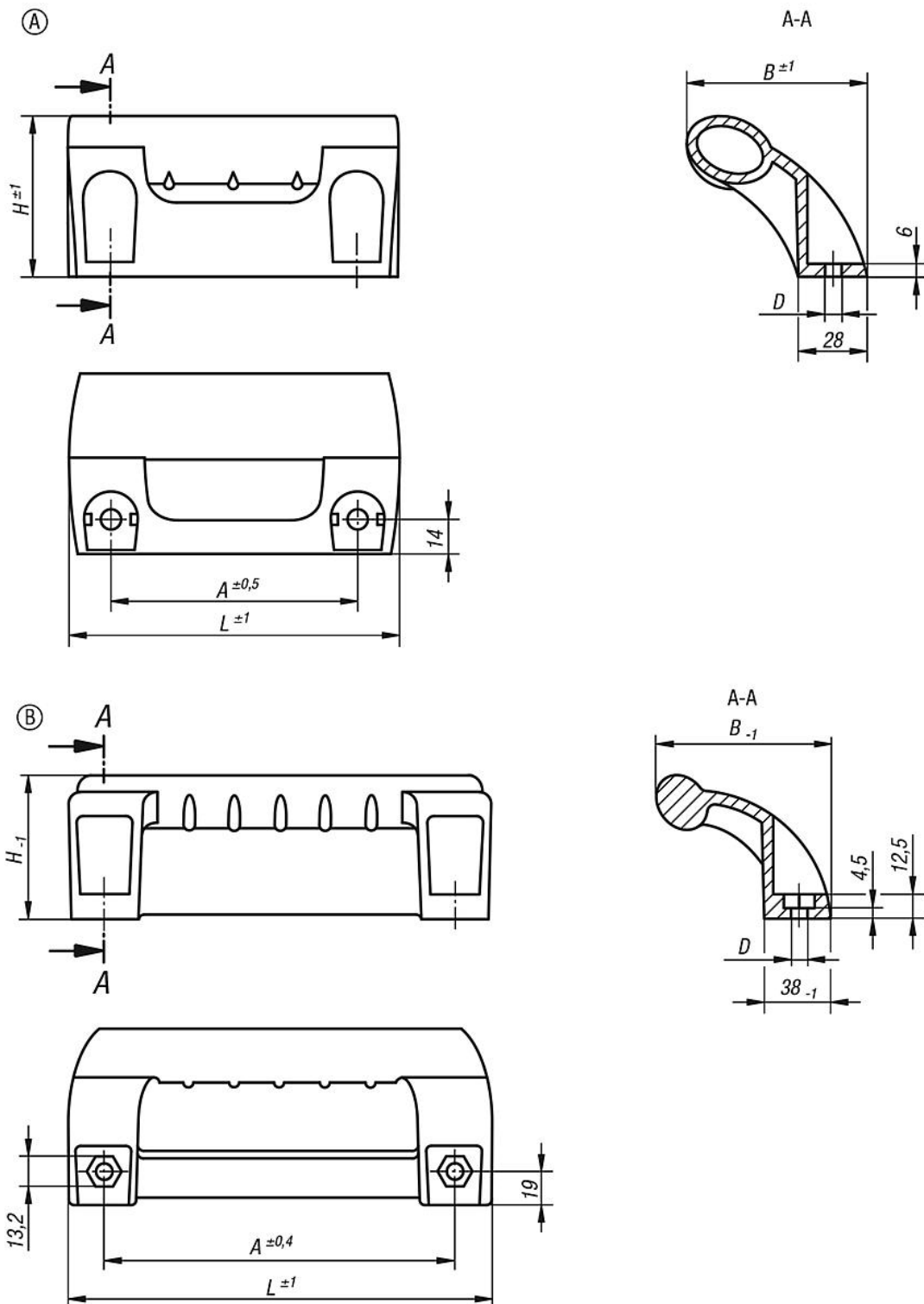
Wskazówka:

Uchwyt maszynowy wygięty o ergonomicznym kształcie i skutecznej ochronie dla rąk. Do montażu na drzwiach, kłapkach i profilach aluminiowych. Idealnie nadaje się do drzwi dwuskrzydłowych. Umocowanie za pomocą śrub z łbem sześciokątnym lub śrub z łbem walcowym M8.

Zatyczki nie należą do kompletu.

Uchwyty pałkowe z tworzywa sztucznego wygięte

Rysunki



Przegląd artykułów

Uchwyty maszynowe wygięte

Nr Zamówienia	Forma	A	B	D	H	L	Nośność N	Nr Zamówienia pokrywy
K0244.100081	A	100	73	8,5	65	134	1000	K0244.1
K0244.198081	B	198	100	8,8	80	236	1000	K0244.3

