

Uchwyty kasetowe aluminiowe, mocowanie profilem gumowym

Opis artykułu/ilustracje produktu

19"



Opis

Materiał:

Kaseta – profil aluminiowy.

Pokrywy zamykające – poliamid.

Forma A – mocowanie profilem gumowym.

Wersja:

Kaseta śrutowana granulatem szklanym, satynowana i anodowana na kolor czarny lub naturalny. Profil gumowy – czarny. Śruby mocujące ocynkowane.

Wskazówka:

Uchwyty typu A można montować bez wkrętów przy grubości blachy 1-2,5 mm. Przy czym 2 wciągnięte profile gumowe gwarantują absolutnie bezpieczny montaż.

Dwa rowki krzyżowe odwrócone o 90° pasujące do łba wkręta M4 umożliwiają połączenie z masą i mogą służyć jako pomoc montażowa dla dodatkowych części.

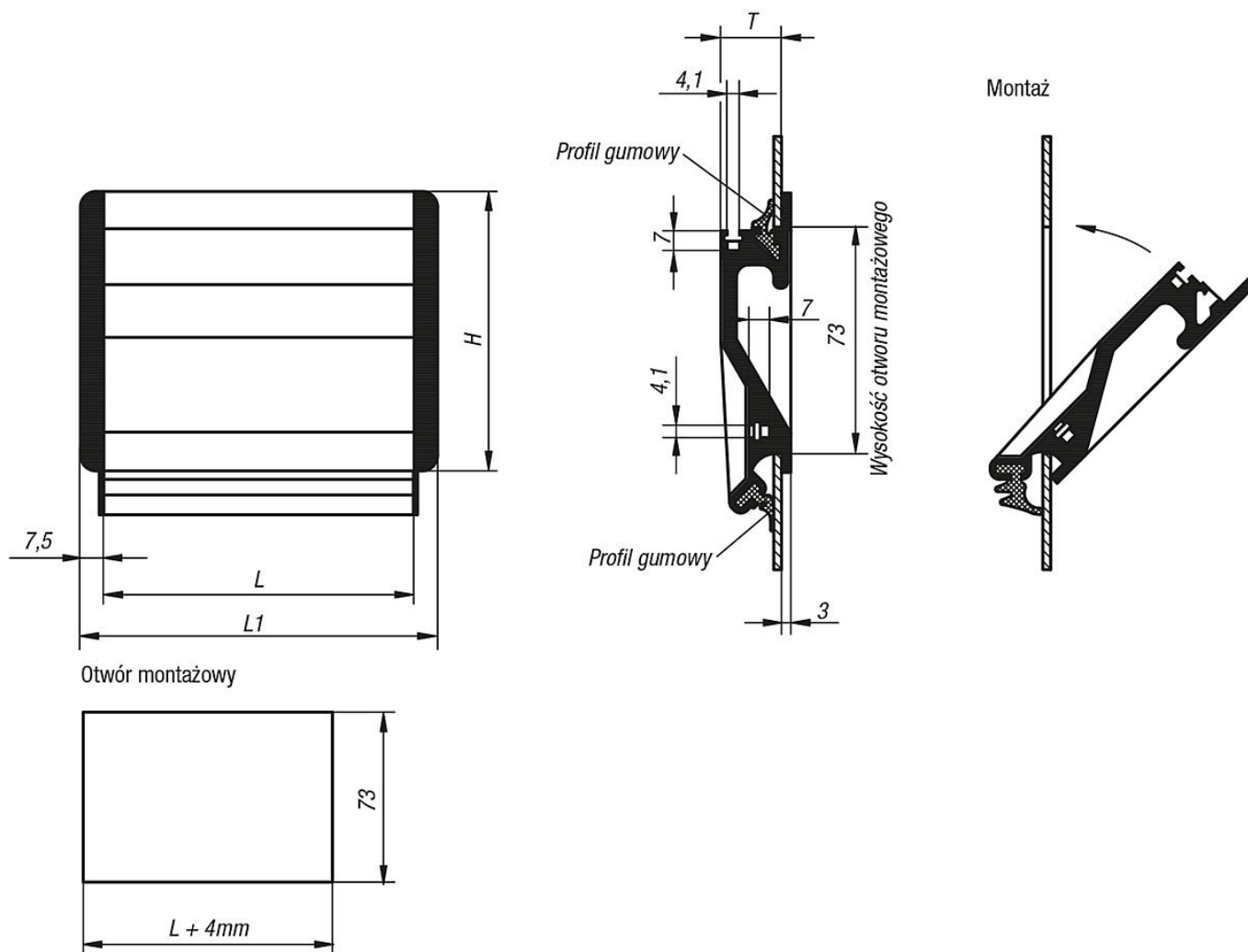
Montaż:

Po wprowadzeniu dolnego profilu gumowego naciska się obie pokrywy boczne na końce kasety. Następnie nad dolną krawędzią otworu montażowego wkłada się uchwyt pod kątem 45° i dociska do ścianki obudowy.

Teraz, zależnie od wersji, wciska się drugi profil gumowy do górnego rowka albo mocuje za pomocą dwóch wkrętów z łbem stożkowym płaskim.

Uchwyty kasetowe aluminiowe, mocowanie profilem gumowym

Rysunki



Przegląd artykułów

Uchwyty kasetowe

Nr Zamówienia	Kolor korpusu	Forma	Wersja 2	H	L	L1	T	Otwór montażowy	Nośność N
K0238.10011	czarny	A	montaż wtykowy	90	100	115	19,5	104 x 73	500
K0238.10013	naturalny	A	montaż wtykowy	90	100	115	19,5	104 x 73	500
K0238.11811	czarny	A	montaż wtykowy	90	118	133	19,5	122 x 73	500
K0238.11813	naturalny	A	montaż wtykowy	90	118	133	19,5	122 x 73	500
K0238.16711	czarny	A	montaż wtykowy	90	167	182	19,5	171 x 73	500
K0238.16713	naturalny	A	montaż wtykowy	90	167	182	19,5	171 x 73	500