

Elementy mocujące aluminiowe

Opis artykułu/ilustracje produktu



Opis

Materiał:

Wsporniki, EN AW-6063.

Zaślepki z termoplastu.

Wkręt bez łba, ISO 4766-14H.

Wersja:

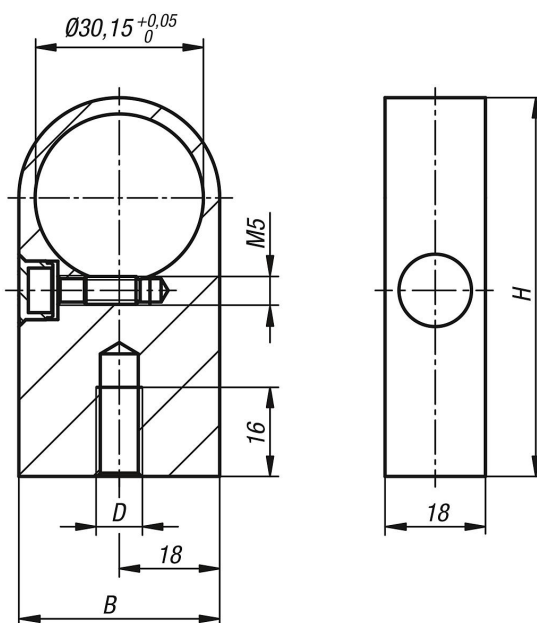
Wsporniki anodyzowane w kolorze naturalnym lub czarne.

Zaślepki w kolorze czarnym lub jasnoszarym.

Wskazówka:

Wsporniki w dostawie nie są zamontowane.

Rysunki



Przegląd artykułów

Nr Zamówienia	Kolor korpusu	B	D	H
K1018.08301	anodyzowany w kolorze naturalnym	36	M8	68
K1018.08302	anodyzowane w kolorze czarnym	36	M8	68