

Uchwyty pałkowe aluminiowe kwadratowe

Opis artykułu/ilustracje produktu



Opis

Materiał:

Wsporniki i poprzeczka, aluminium EN AW-6060
Trzpień łączący, stal nierdzewna.

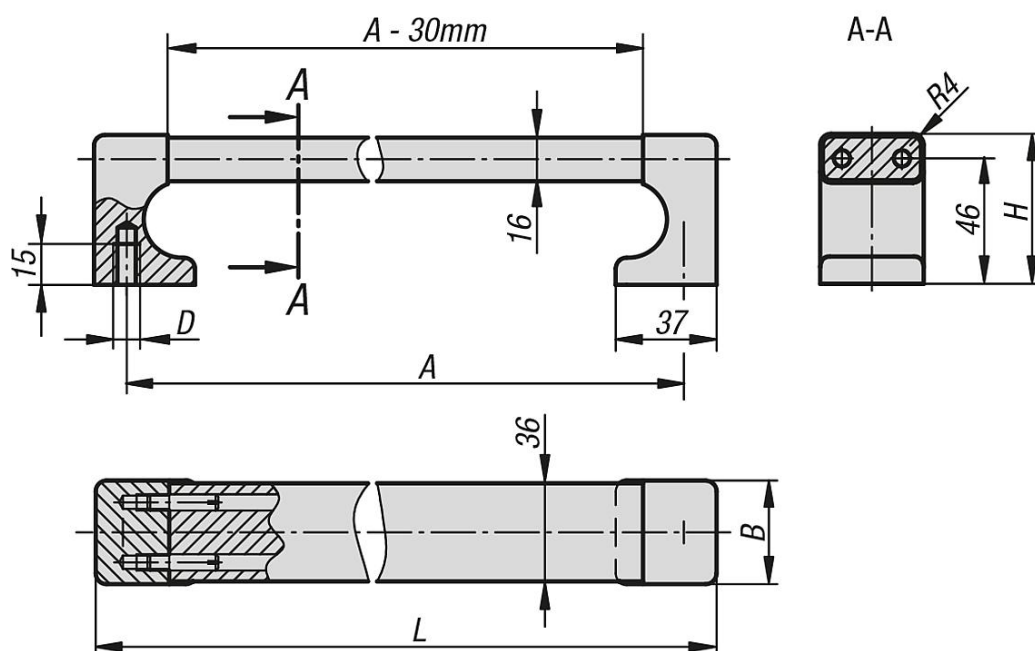
Wersja:

Wsporniki i poprzeczka uchwyty gładko szlifowane, anodowane na czarno lub na kolor naturalny.

Wskazówka:

Dzięki masywnej budowie uchwyty z tej serii mogą służyć również jako ochrona krawędzi.

Rysunki



Przegląd artykułów

Uchwyty pałkowe

Nr Zamówienia	Kolor korpusu	A	B	D	H	L	Nośność N
K0228.250081	anodowane w kolorze czarnym	250	38	M8	55	274	1000
K0228.300081	anodowane w kolorze czarnym	300	38	M8	55	324	1000
K0228.400081	anodowane w kolorze czarnym	400	38	M8	55	424	1000
K0228.500081	anodowane w kolorze czarnym	500	38	M8	55	524	1000
K0228.600081	anodowane w kolorze czarnym	600	38	M8	55	624	1000
K0228.250083	anodowany w kolorze naturalnym	250	38	M8	55	274	1000
K0228.300083	anodowany w kolorze naturalnym	300	38	M8	55	324	1000
K0228.400083	anodowany w kolorze naturalnym	400	38	M8	55	424	1000
K0228.500083	anodowany w kolorze naturalnym	500	38	M8	55	524	1000
K0228.600083	anodowany w kolorze naturalnym	600	38	M8	55	624	1000

