

Uchwyty rurowe aluminiowe z ramieniem uchwyty z tworzywa sztucznego, forma A

Opis artykułu/ilustracje produktu



Opis

Materiał:

Rura – aluminium EN AW-6060.

Wsporniki – poliamid wzmocniony granulatem szklanym.

Wersja:

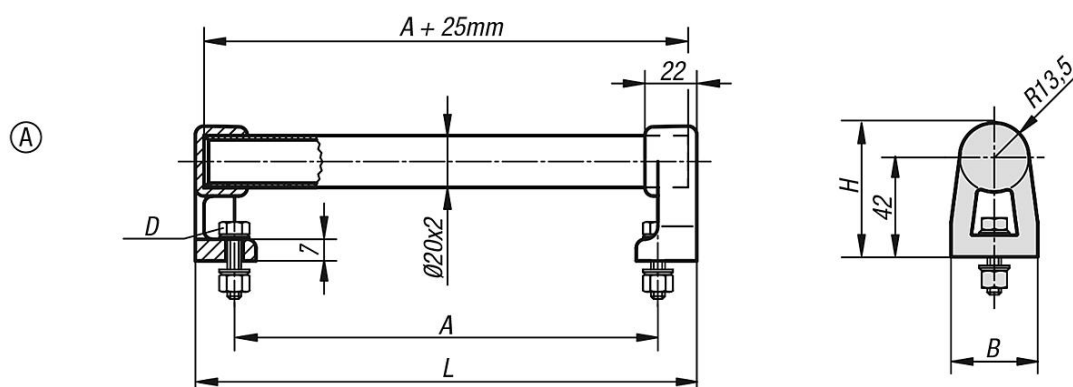
Rura połączeniowa anodowana na kolor naturalny lub powlekana ryflowanym tworzywem sztucznym, czarna.

Wskazówka:

Wsporniki mają w zamocowaniach rury 2 lub 4 trójkątne profile z PCW. Rura połączeniowa podczas wciskania ulega wytarciui zapewniając dokładne osadzenie pasowane.

Śruby montażowe ocynkowane na kolor czarny oraz odpowiednie podkładki i nakrętki są dostarczane w komplecie.

Rysunki



Przegląd artykułów

Uchwyty rurowe

Nr Zamówienia	Kolor korpusu	Forma	A	B	D	H	L	Nośność N
K0223.150203	naturalny	A	150	32	M5x20	55,5	184	1000
K0223.200203	naturalny	A	200	32	M5x20	55,5	234	1000
K0223.300203	naturalny	A	300	32	M5x20	55,5	334	1000
K0223.400203	naturalny	A	400	32	M5x20	55,5	434	1000
K0223.500203	naturalny	A	500	32	M5x20	55,5	534	1000
K0223.150202	czarny	A	150	32	M5x20	55,5	184	1000
K0223.200202	czarny	A	200	32	M5x20	55,5	234	1000
K0223.300202	czarny	A	300	32	M5x20	55,5	334	1000
K0223.400202	czarny	A	400	32	M5x20	55,5	434	1000
K0223.500202	czarny	A	500	32	M5x20	55,5	534	1000