

# Uchwyty pałkowe aluminiowe z ramieniem uchwyty z tworzywa sztucznego i żłobkowanym zębem poprzecznym uchwyty

Opis artykułu/ilustracje produktu

## 19"



### Opis

#### Materiał:

Poprzeczka uchwyty – aluminium.

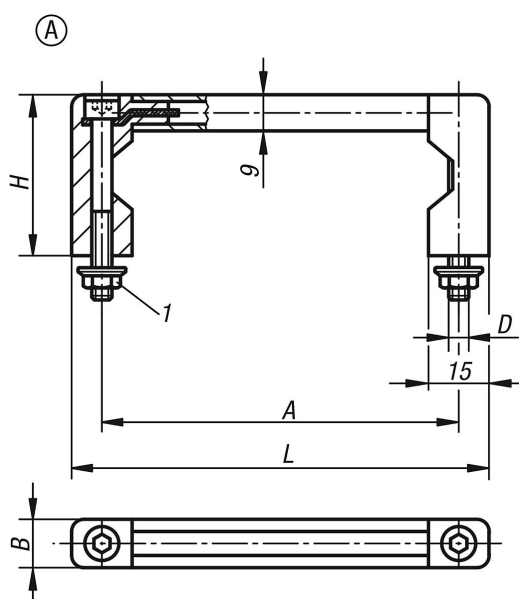
Wsporniki – poliamid wzmocniony granulatem szklanym.

#### Wersja:

Poprzeczka uchwyty matowana i anodowana na kolor naturalny lub czarny.

Wsporniki półmatowe o delikatnej strukturze, czarne.

### Rysunki



### Przegląd artykułów

#### Uniwersalne uchwyty do przyrządów

Nr Zamówienia	Forma	Kolor korpusu	A	B	D	H	L	Nośność N
K0216.05501	A	czarny	55	12	M5	40	70	1000
K0216.08801	A	czarny	88	12	M5	40	103	1000
K0216.10001	A	czarny	100	12	M5	40	115	1000
K0216.12001	A	czarny	120	12	M5	40	135	1000
K0216.18001	A	czarny	180	12	M5	40	195	1000
K0216.23501	A	czarny	235	12	M5	40	250	1000
K0216.05503	A	naturalny	55	12	M5	40	70	1000
K0216.08803	A	naturalny	88	12	M5	40	103	1000
K0216.10003	A	naturalny	100	12	M5	40	115	1000
K0216.12003	A	naturalny	120	12	M5	40	135	1000
K0216.18003	A	naturalny	180	12	M5	40	195	1000
K0216.23503	A	naturalny	235	12	M5	40	250	1000

**Uchwyty pałkowe aluminiowe z ramieniem uchwyty z tworzywa sztucznego i żłobkowanym zębem poprzecznym uchwyty**

Przeгляд artykułów

---