

Uchwyty rurowe aluminiowe z ramieniem uchwyty z tworzywa sztucznego

Opis artykułu/ilustracje produktu



Opis

Materiał:

Poprzeczka uchwyty – aluminium EN AW-6060.

Wsporniki – poliamid wzmocniony granulatem szklanym.

Tulejka gwintowana – mosiądz.

Tulejka montażowa – stal nierdzewna.

Wersja:

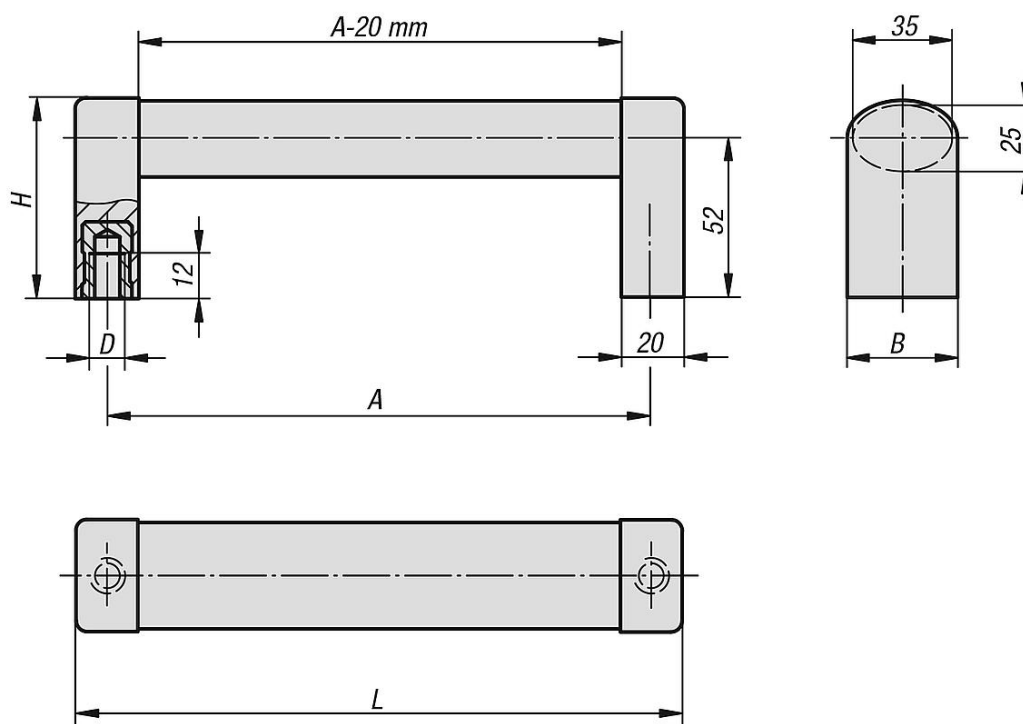
Poprzeczka uchwyty w kolorze naturalnym lub anodowana na czarno.

Wsporniki w kolorze aluminium lub czarne.

Wskazówka:

Zestawiane uchwyty o profilu owalnym. Wersja ze wspornikami z tworzywa sztucznego i owalną poprzeczką z aluminium.

Rysunki



Przegląd artykułów

Uchwyty rurowe

Nr Zamówienia	Kolor korpusu	Kolor komponentów	A	B	D	H	L	Nośność N
K0211.1200081	naturalny	w kolorze aluminium	200	36	M8	65	220	1000
K0211.1250081	naturalny	w kolorze aluminium	250	36	M8	65	270	1000
K0211.1300081	naturalny	w kolorze aluminium	300	36	M8	65	320	1000
K0211.1400081	naturalny	w kolorze aluminium	400	36	M8	65	420	1000
K0211.1500081	naturalny	w kolorze aluminium	500	36	M8	65	520	1000
K0211.1200082	naturalny	czarny	200	36	M8	65	220	1000
K0211.1250082	naturalny	czarny	250	36	M8	65	270	1000

Uchwyty rurowe aluminiowe z ramieniem uchwyty z tworzywa sztucznego

Przegląd artykułów

Nr Zamówienia	Kolor korpusu	Kolor komponentów	A	B	D	H	L	Nośność N
K0211.1300082	naturalny	czarny	300	36	M8	65	320	1000
K0211.1400082	naturalny	czarny	400	36	M8	65	420	1000
K0211.1500082	naturalny	czarny	500	36	M8	65	520	1000
K0211.1200083	czarny	czarny	200	36	M8	65	220	1000
K0211.1250083	czarny	czarny	250	36	M8	65	270	1000
K0211.1300083	czarny	czarny	300	36	M8	65	320	1000
K0211.1400083	czarny	czarny	400	36	M8	65	420	1000
K0211.1500083	czarny	czarny	500	36	M8	65	520	1000