

Uchwyty rurowe aluminiowe z ramieniem uchwyty z tworzywa sztucznego i obustronnym skosem

Opis artykułu/ilustracje produktu



Opis

Materiał:

Wsporniki – czarny termoplast wzmocniony granulatem szklanym. Rura – aluminium.

Wersja:

Rura połączeniowa szlifowana i anodowana na kolor naturalny
Rura połączeniowa powlekana ryflowanym tworzywem sztucznym, czarna

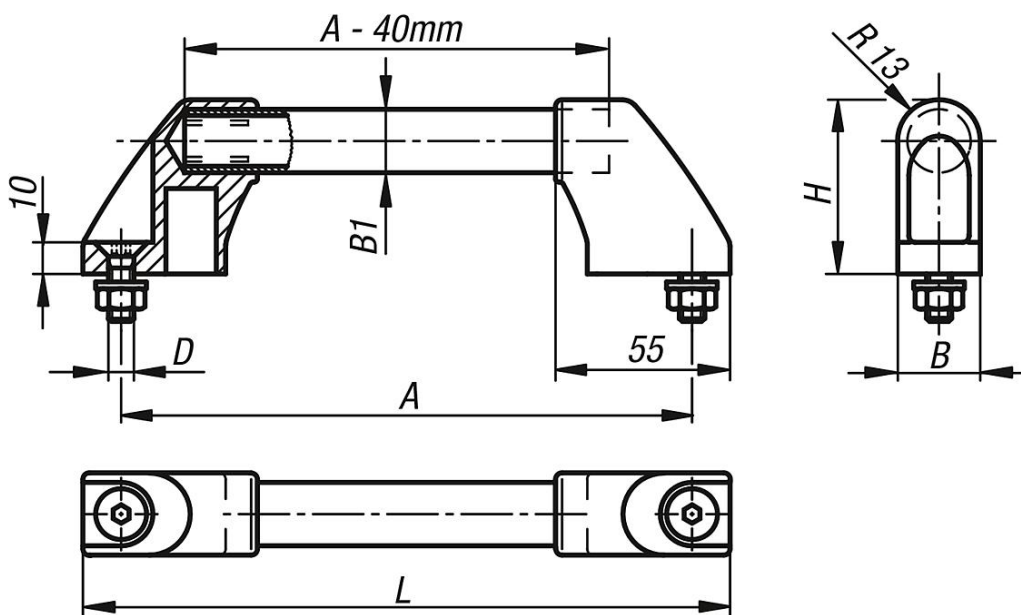
Wskazówka:

Wsporniki mają 4 nadlewki w zamocowaniach rury. Rura połączeniowa podczas wciskania ulega wytarciu zapewniając dokładne osadzenie pasowane. Śruby montażowe ocynkowane na kolor czarny oraz odpowiednie podkładki i nakrętki są dostarczane w komplecie.

Montaż:

Od przodu.

Rysunki



Przegląd artykułów

Uchwyty rurowe

Nr Zamówienia	Materiał korpusu	Powierzchnia korpusu	A	B	B1	D	H	L	Nośność N
K0210.180	aluminium	szlifowana i anodyzowana	180	26	20X2	M8x20	55	204	500
K0210.200	aluminium	szlifowana i anodyzowana	200	26	20X2	M8x20	55	224	500
K0210.250	aluminium	szlifowana i anodyzowana	250	26	20X2	M8x20	55	274	500
K0210.300	aluminium	szlifowana i anodyzowana	300	26	20X2	M8x20	55	324	500
K0210.350	aluminium	szlifowana i anodyzowana	350	26	20X2	M8x20	55	374	500
K0210.400	aluminium	szlifowana i anodyzowana	400	26	20X2	M8x20	55	424	500
K0210.500	aluminium	szlifowana i anodyzowana	500	26	20X2	M8x20	55	524	500

Uchwyty rurowe aluminiowe z ramieniem uchwytu z tworzywa sztucznego i obustronnym skosem

Przegląd artykułów

Nr Zamówienia	Materiał korpusu	Powierzchnia korpusu	A	B	B1	D	H	L	Nośność N
K0210.600	aluminium	szlifowana i anodyzowana	600	26	20X2	M8x20	55	624	500
K0210.1803	aluminium	powłoka z tworzywa sztucznego, żłobkowana	180	26	20X2	M8x20	55	204	500
K0210.2003	aluminium	powłoka z tworzywa sztucznego, żłobkowana	200	26	20X2	M8x20	55	224	500
K0210.2503	aluminium	powłoka z tworzywa sztucznego, żłobkowana	250	26	20X2	M8x20	55	274	500
K0210.3003	aluminium	powłoka z tworzywa sztucznego, żłobkowana	300	26	20X2	M8x20	55	324	500
K0210.3503	aluminium	powłoka z tworzywa sztucznego, żłobkowana	350	26	20X2	M8x20	55	374	500
K0210.4003	aluminium	powłoka z tworzywa sztucznego, żłobkowana	400	26	20X2	M8x20	55	424	500
K0210.5003	aluminium	powłoka z tworzywa sztucznego, żłobkowana	500	26	20X2	M8x20	55	524	500
K0210.6003	aluminium	powłoka z tworzywa sztucznego, żłobkowana	600	26	20X2	M8x20	55	624	500