

## Uchwyty pałkowe aluminiowe owalne

### Opis artykułu/ilustracje produktu



### Opis

#### Materiał:

Profil aluminiowy EN AW-6060.

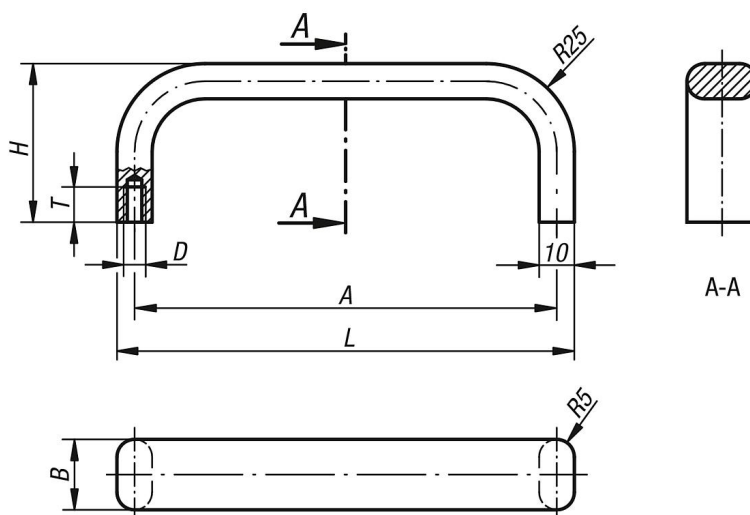
#### Wersja:

Powierzchnia matowana i anodowana na kolor czarny wzgl. naturalny.

#### Wskazówka:

Eleganckie uchwyty pałkowe z płaskiego profilu aluminiowego nadają się szczególnie do maszyn, urządzeń, przyrządów, aparatów itp.

### Rysunki



### Przegląd artykułów

#### Uchwyty pałkowe

Nr Zamówienia	Kolor korpusu	A	B	D	H	L	T	Nośność N
K0205.12001	czarny	120	20	M5	45	130	10	500
K0205.18001	czarny	180	20	M5	45	190	10	500
K0205.20001	czarny	200	20	M5	45	210	10	500
K0205.35001	czarny	350	20	M6	45	360	12	500
K0205.12003	naturalny	120	20	M5	45	130	10	500
K0205.18003	naturalny	180	20	M5	45	190	10	500
K0205.20003	naturalny	200	20	M5	45	210	10	500
K0205.35003	naturalny	350	20	M6	45	360	12	500