

# Uchwyty pałkowe aluminiowe owalne

Opis artykułu/ilustracje produktu

## 19"



### Opis

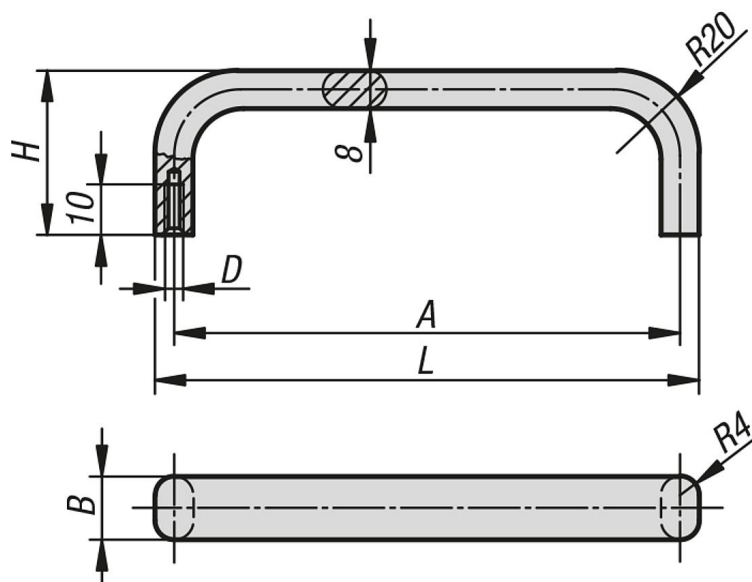
#### Materiał:

Owalny pręt aluminiowy.

#### Wersja:

Powierzchnia matowana i anodowana na kolor naturalny lub czarny.

### Rysunki



### Przegląd artykułów

#### Uchwyty pałkowe owalne

Nr Zamówienia	Kolor korpusu	A	B	D	H	L	Nośność N
K0202.055051	czarny	55	12	M5	40	63	500
K0202.088051	czarny	88	12	M5	40	96	500
K0202.100051	czarny	100	12	M5	40	108	500
K0202.120051	czarny	120	12	M5	40	128	500
K0202.180051	czarny	180	12	M5	40	188	500
K0202.200051	czarny	200	12	M5	40	208	500
K0202.235051	czarny	235	12	M5	40	243	500
K0202.250051	czarny	250	12	M5	40	258	500
K0202.055053	naturalny	55	12	M5	40	63	500
K0202.088053	naturalny	88	12	M5	40	96	500
K0202.100053	naturalny	100	12	M5	40	108	500
K0202.120053	naturalny	120	12	M5	40	128	500
K0202.180053	naturalny	180	12	M5	40	188	500
K0202.200053	naturalny	200	12	M5	40	208	500

## Uchwyty pałkowe aluminiowe owalne

### Przegląd artykułów

Nr Zamówienia	Kolor korpusu	A	B	D	H	L	Nośność N
K0202.235053	naturalny	235	12	M5	40	243	500
K0202.250053	naturalny	250	12	M5	40	258	500