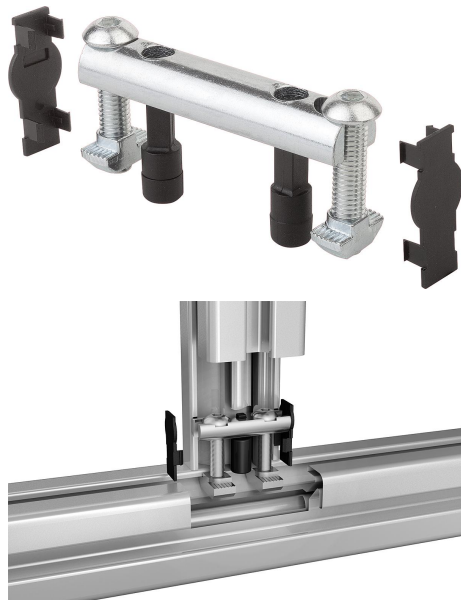


Zestaw montażowy typ B

Opis artykułu/ilustracje produktu



Opis

Materiał:

Trzpienie, śruby i nakrętki młoteczkowe – stal.

Sworzeń centrujący i zaślepki – poliamid wzmocniony włóknem szklanym.

Wersja:

Trzpienie, śruby i nakrętki młoteczkowe ocynkowane.

Sworzeń centrujący i zaślepki czarne.

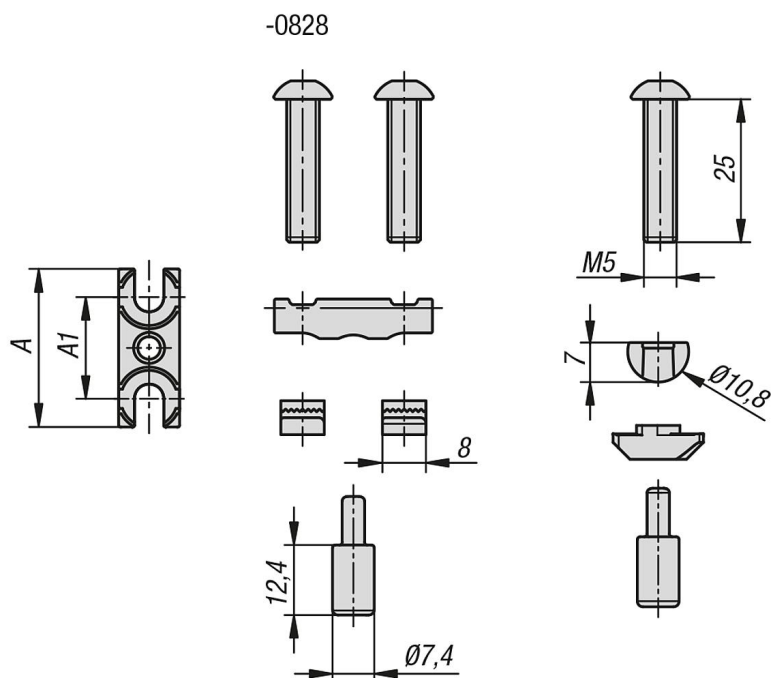
Wskazówka:

Zestawy połączeniowe przeznaczone są do prostokątnego łączenia dwóch profili aluminiowych. Umożliwiają one dowolne pozycjonowanie profili. Nadają się do dużych obciążeń oraz przyjmowania sił skręcających.

Niewielkie nadkłady produkcyjne. Zestaw połączeniowy wymaga tylko jednostronnego wywiercenia otworu $\varnothing 17$ mm.

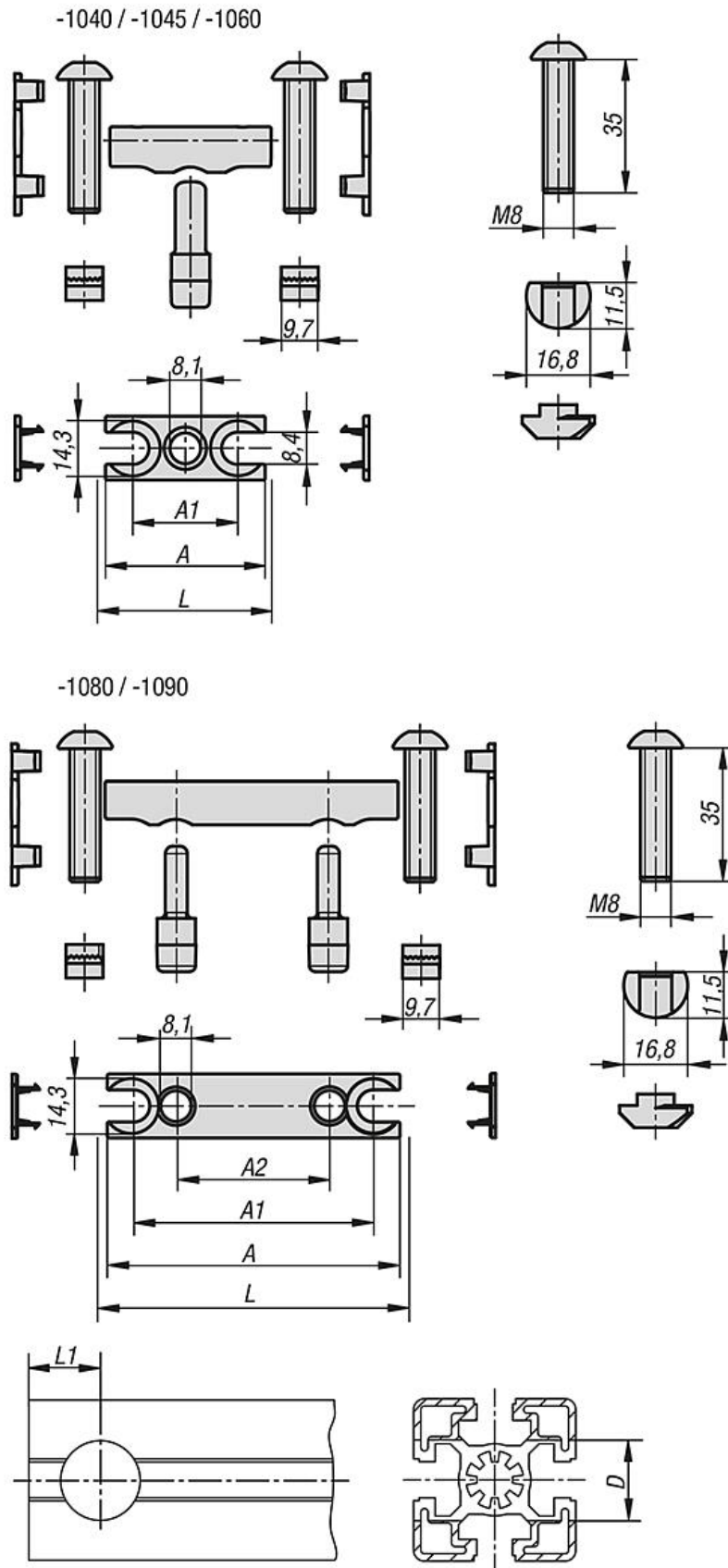
Zestaw połączeniowy K1038.0828 wymaga tylko jednostronnego wywiercenia otworu $\varnothing 11$ mm.

Rysunki



Zestaw montażowy typ B

Rysunki



Zestaw montażowy typ B

Przegląd artykułów

Zestaw montażowy typ B

Nr Zamówienia	Typ	Szerokość rowka	A	A1	A2	D	L	L1
K1038.0828	B	8	28	18	-	11	-	18
K1038.1040	B	10	37	23	-	17	40	22,5
K1038.1045	B	10	42	28	-	17	45	22,5
K1038.1060	B	10	57	43	-	17	60	22,5
K1038.1080	B	10	77	63	40	17	80	22,5
K1038.1090	B	10	87	73	45	17	90	22,5