

Uchwyty pałkowe z tworzywa sztucznego z obustronnym skosem

Opis artykułu/ilustracje produktu



Opis

Materiał:

Termoplast, wzmocniony granulatem szklanym.

Wersja:

Czerń matowa z drobnoziarnistą strukturą.

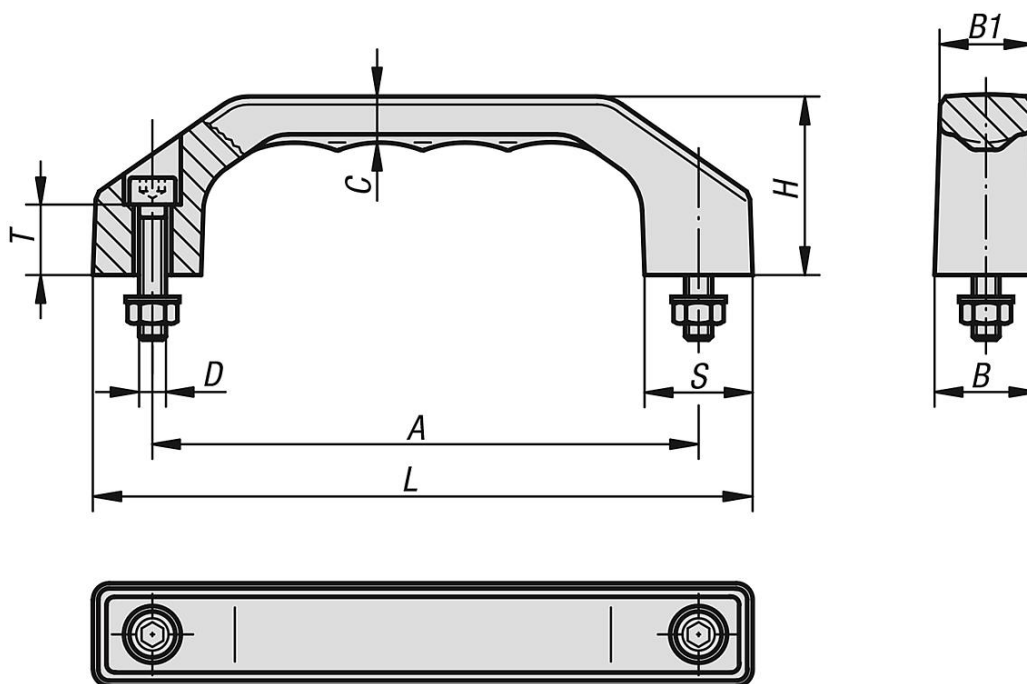
Wskazówka:

Uchwyty są bardzo odporne na odkształcenia i wygodne w użyciu. W komplecie są śruby mocujące, nakrętki i podkładki. Do zastosowań w mokrym środowisku dostarczone są śruby, nakrętki i podkładki ze stali nierdzewnej.

Montaż:

Od przodu.

Rysunki



Przegląd artykułów

Uchwyty pałkowe

Nr Zamówienia	Wersja 1	A	B	B1	C	D	H	L	S	T	Nośność N
K0200.100051	-	100	19	17	8,5	M5X22	35	122	20	13	1000
K0200.120061	-	120	23	20,5	10,5	M6X25	39	146	24	15	1000
K0200.140081	-	140	27	24	12	M8x30	45	170	28	16	1000
K0200.160081	-	160	31	27,5	13,5	M8x35	52	194	32	20	1000
K0200.180081	-	180	35	31	15,5	M10X40	58	218	36	20	1000
K0200.100052	do pracy w środowisku wilgotnym	100	19	17	8,5	M5X22	35	122	20	13	1000
K0200.120062	do pracy w środowisku wilgotnym	120	23	20,5	10,5	M6X25	39	146	24	15	1000
K0200.140082	do pracy w środowisku wilgotnym	140	27	24	12	M8x30	45	170	28	16	1000

Uchwyty pałkowe z tworzywa sztucznego z obustronnym skosem

Przegląd artykułów

Nr Zamówienia	Wersja 1	A	B	B1	C	D	H	L	S	T	Nośność N
K0200.160082	do pracy w środowisku wilgotnym	160	31	27,5	13,5	M8x35	52	194	32	20	1000
K0200.180082	do pracy w środowisku wilgotnym	180	35	31	15,5	M10X40	58	218	36	20	1000