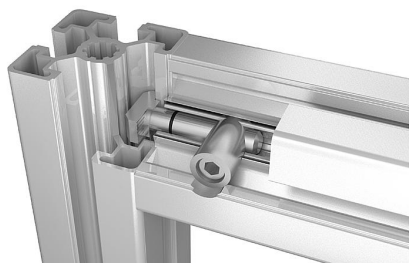


## Zestawy połączeniowe centralne typ I

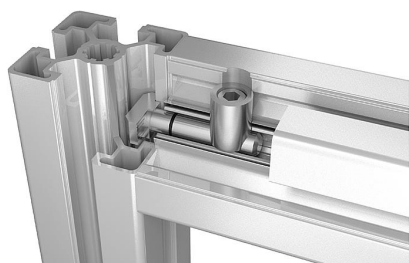
Opis artykułu/ilustracje produktu



0°



90°



### Opis

#### Materiał:

Stal.

#### Wersja:

Ocynkowane.

#### Wskazówka:

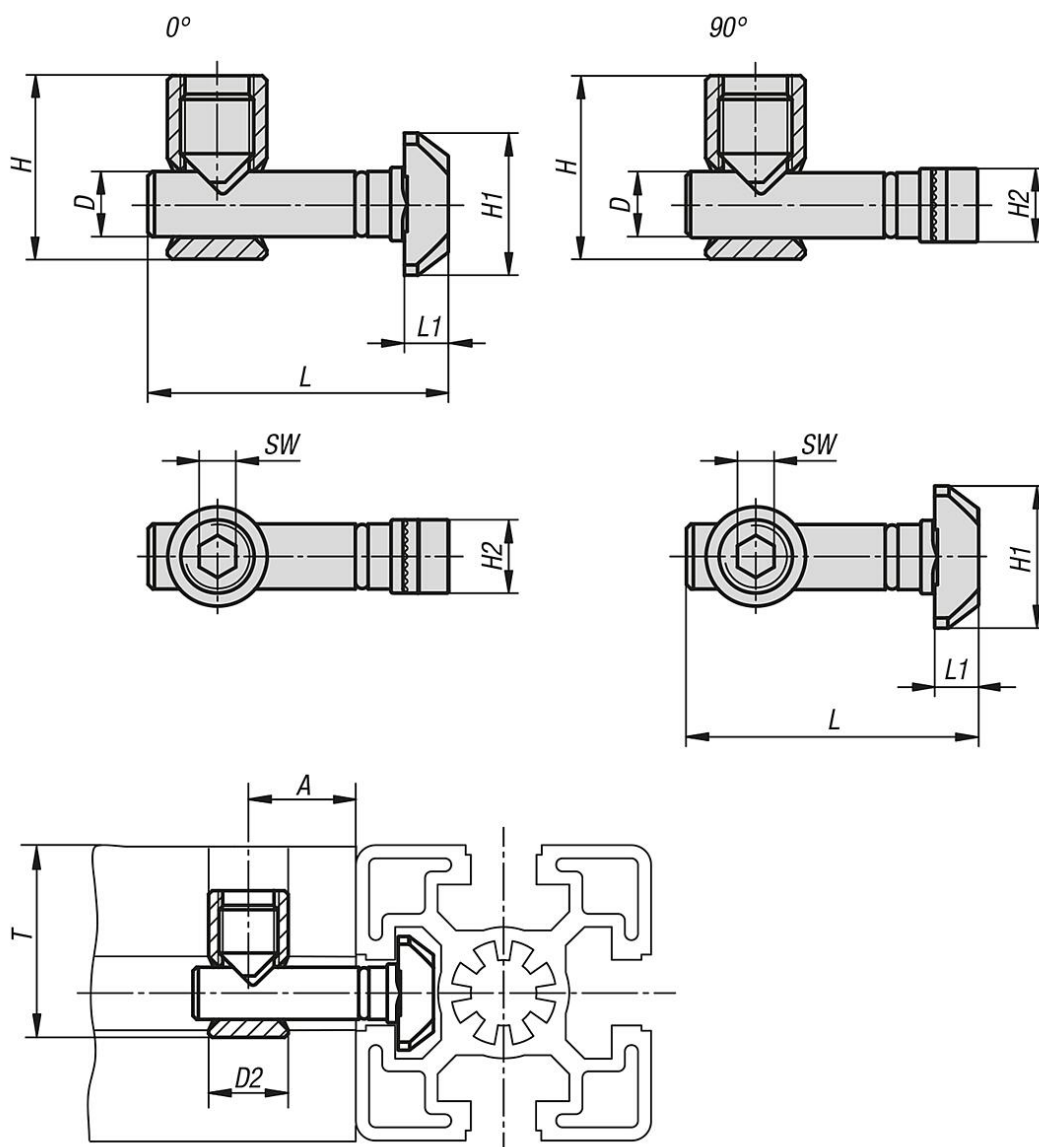
Zestawy połączeniowe przeznaczone są do łączenia dwóch profili aluminiowych pod kątem prostym. Zestawy połączeniowe pozwalają na dowolne pozycjonowanie profili. Położone względem siebie pod kątem prostym rowki profilowe pozostają wolne. Dzięki temu w rowkach profilowych można zamocować elementy płaskie bez konieczności dalszej obróbki.

Ze względu na zmniejszoną siłę zaciskową i brak zabezpieczenia przed przekręceniem te zestawy łączników należy stosować tylko w połączeniu z elementami płaskimi i konstrukcjami o niewielkim obciążeniu.

Niewielkie nakłady na obróbkę. W celu montażu należy wywiercić otwór w jednym z profili. Otwór D2 może być również wykonany w postaci otworu przelotowego.

## Zestawy połączeniowe centralne typ I

Rysunki



### Przegląd artykułów

#### Zestawy połączeniowe centralne, typ I

Nr Zamówienia	Typ	Szerokość rowka	Wersja	A	D	D2	H	H1	H2	L	L1	SW	T dla profilu 30	T dla profilu 40	T dla profilu 45	T dla profilu 50	T dla profilu 60
K1034.0800	B	8	0°	18	7,1	11	20	15,5	8	33	4,8	4	22	-	-	-	-
K1034.0890	B	8	90°	18	7,1	11	20	15,5	8	33	4,8	4	22	-	-	-	-
K1034.1000	B	10	0°	22,5	9,7	17	28	19,5	10	45,5	5,5	6	-	31	34	36	41
K1034.1090	B	10	90°	22,5	9,7	17	28	19,5	10	45,5	5,5	6	-	31	34	36	41