

## Uchwyty pałkowe aluminiowe z obustronnym skosem

Opis artykułu/ilustracje produktu

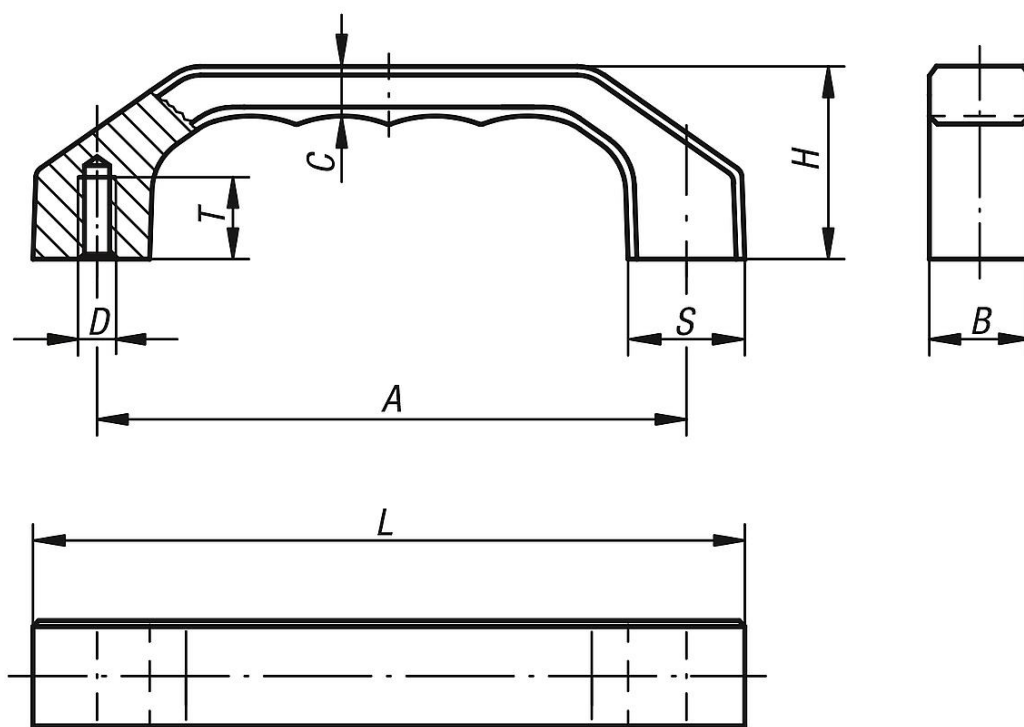


### Opis

**Materiał:**  
EN AW-6060.

**Wersja:**  
Matowane i anodowane lub powlekane proszkowo.

Rysunki



Przegląd artykułów

### Uchwyty pałkowe

Nr Zamówienia	Kolor korpusu	A	B	C	D	H	L	S	T	Nośność N
K0199.120061	naturalny	120	22	10,5	M6	39	146	24	15	1000
K0199.140081	naturalny	140	25	12	M8	45	170	28	16	1000
K0199.160081	naturalny	160	28	13,5	M8	52	194	32	16	1000
K0199.120062	czarny	120	22	10,5	M6	39	146	24	15	1000
K0199.140082	czarny	140	25	12	M8	45	170	28	16	1000
K0199.160082	czarny	160	28	13,5	M8	52	194	32	16	1000
K0199.120063	tytan	120	22	10,5	M6	39	146	24	15	1000
K0199.140083	tytan	140	25	12	M8	45	170	28	16	1000
K0199.160083	tytan	160	28	13,5	M8	52	194	32	16	1000

