

## Uchwyty pałkowe z tworzywa sztucznego z obustronnym skosem i miękką powierzchnią wewnętrzną

Opis artykułu/ilustracje produktu



### Opis

#### Materiał:

Komponent twardy – termoplast wzmocniony granulatem szklanym. Komponent miękki – SEBS.

#### Wersja:

Komponent twardy – czerni matowa, komponent miękki – bazaltowo-szary.

#### Wskazówka:

Uchwyt poliamidowy o dużej obciążalności. Bardzo wysoki komfort podczas chwytania dzięki miękkiej powierzchni wewnętrznej uchwytu. Dostawa łącznie z ocynkowanymi na czarno śrubami o łbach walcowych, nakrętkami i podkładkami. Do stosowania w mokrym środowisku dostarczane są elementy mocujące ze stali nierdzewnej (1.4301).

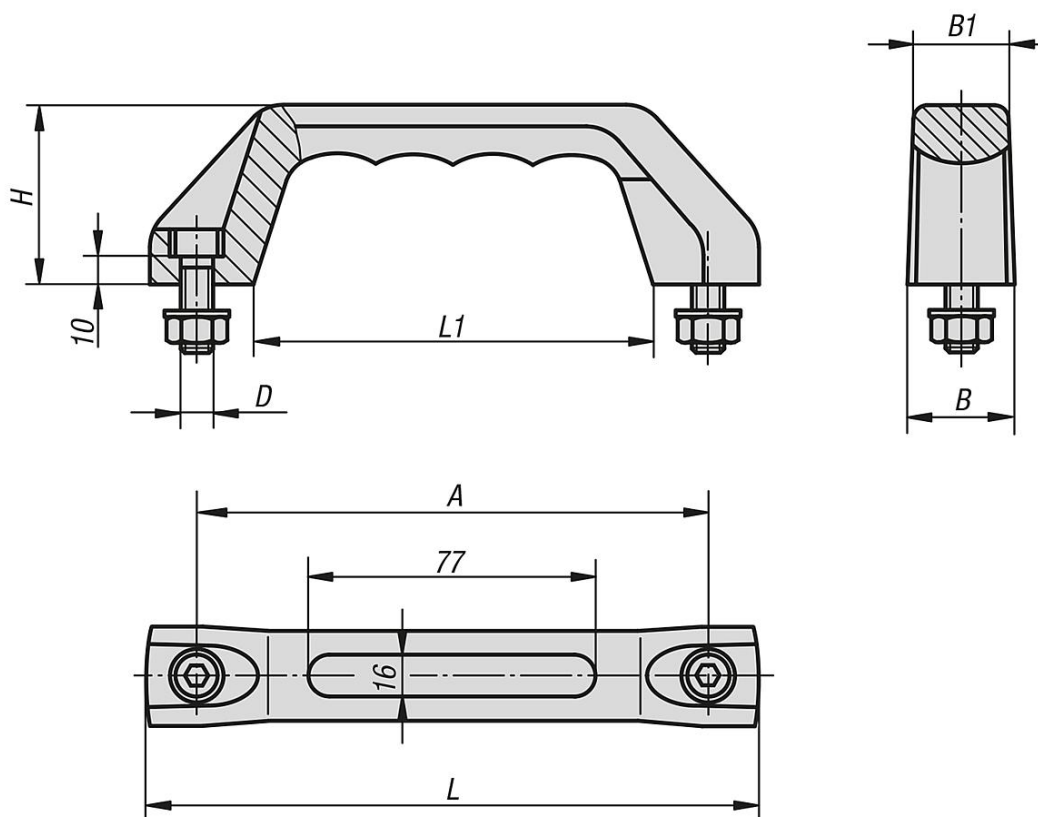
#### Montaż:

Od przodu.

#### Na zapytanie:

Opatrzony indywidualnym napisem na komponencie miękkim, wytłoczonym lub wypukłym. Komponent twardy i miękki można otrzymać we wszystkich odcieniach palety RAL.

### Rysunki



# Uchwyty pałkowe z tworzywa sztucznego z obustronnym skosem i miękką powierzchnią wewnętrzną

Przegląd artykułów

## Uchwyty pałkowe o miękkiej powierzchni wewnętrznej

Nr Zamówienia	Wersja 2	A	B	B1	D	L	L1	H	Nośność N
K0171.515008	standard	150	29	25,5	M8x25	178	118	53	500
K0171.615008	do pracy w środowisku wilgotnym	150	29	25,5	M8x25	178	118	53	500