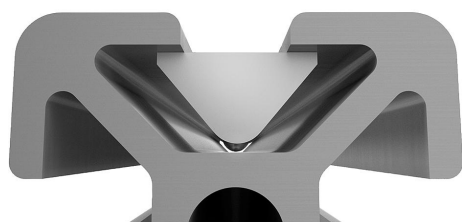
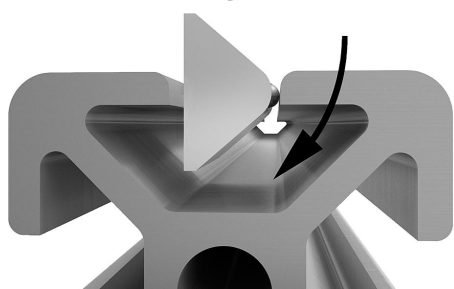


Nakrętki do rowków teowych wsuwane typ I

Opis artykułu/ilustracje produktu



Opis

Materiał:

Stal.

Wersja:

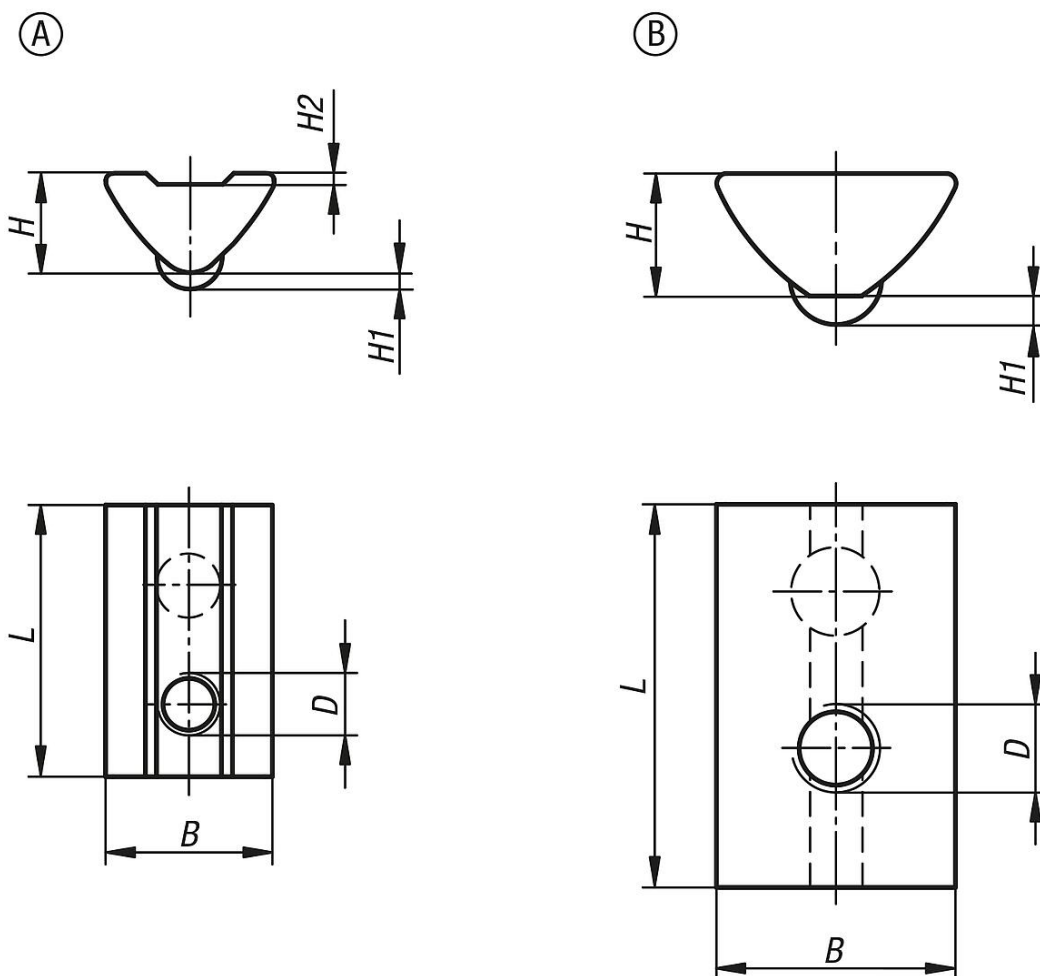
Ocynkowane.

Wskazówka:

Nakrętka do rowków teowych jest wsuwana bocznie do rowka profilowego, dzięki czemu możliwe jest również umieszczenie jej w już istniejących systemach. Dzięki ułożyskowanej sprężynowo kulce możliwe jest zamocowanie nakrętki w każdym dowolnym miejscu rowka profilowego.

Nakrętki do rowków teowych wsuwane typ I

Rysunki



Przegląd artykułów

Nakrętki do rowków teowych wsuwane typ I

Nr Zamówienia	Forma	Szerokość rowka	D	B	H	H1	H2	L
K1023.0604	A	6	M4	10,5	6,3	1	0,7	17
K1023.0605	A	6	M5	10,5	6,3	1	0,7	17
K1023.0606	A	6	M6	10,5	6,3	1	0,7	17
K1023.0804	B	8	M4	13,7	7	1,7	0,7	22
K1023.0805	B	8	M5	13,7	7	1,7	0,7	22
K1023.0806	B	8	M6	13,7	7	1,7	0,7	22
K1023.0808	B	8	M8	13,7	7	1,7	0,7	22