

Uchwyty łukowe z tworzywa sztucznego, profil U

Opis artykułu/ilustracje produktu

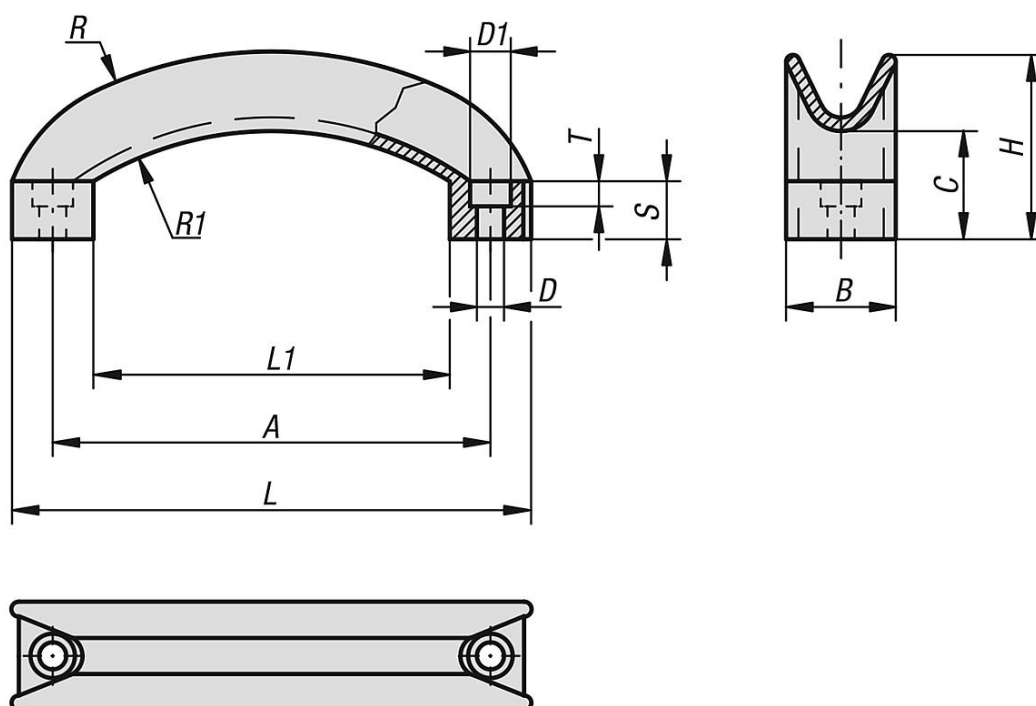


Opis

Materiał:
Termoplast czarnoszary.

Montaż:
Od przodu.

Rysunki



Przegląd artykułów

Uchwyty łukowe

Nr Zamówienia	A	B	C	D	D1	H	L	L1	R	R1	S	T	Nośność N
K0194.11406	114	28	29	6,5	10,5	48	134	92	117	79	15	6,5	1000

