

# Uchwyty łukowe z tworzywa sztucznego, pełny materiał, z płytą bazową

## Opis artykułu/ilustracje produktu



### Opis

#### Materiał:

Termoplast wzmocniony granulatem szklanym.

#### Wersja:

Czerń matowa.

#### Wskazówka:

Ergonomiczne i funkcjonalne uchwyty łukowe o odporności termicznej od  $-50^{\circ}\text{C}$  do  $+130^{\circ}\text{C}$ .

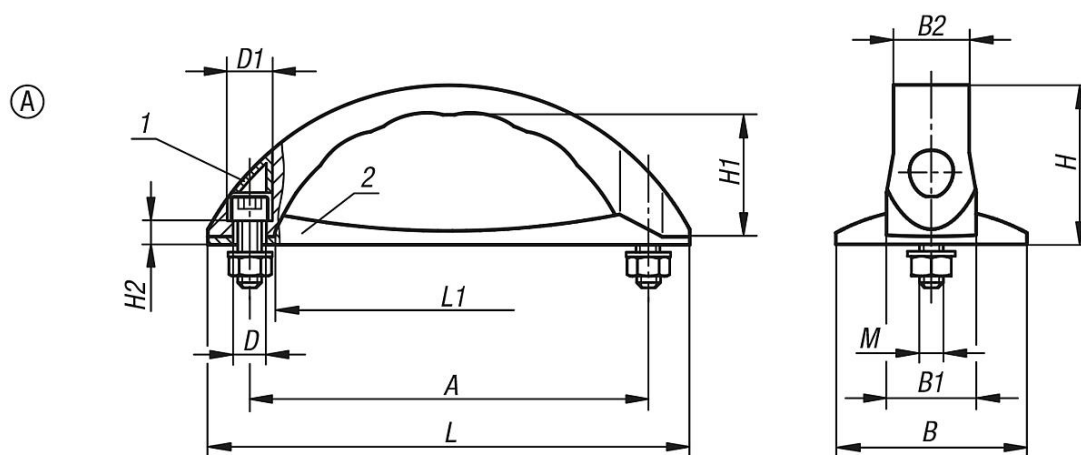
Dostawa wraz ze śrubami z łbem walcowym DIN 912 cynkowanymi, nakrętkami DIN 934 i podkładkami DIN 125 ocynkowanymi oraz zaślepkami.

Wersje K0193.110006 i K0193.210006 są dostarczane bez zatyczek.

#### Wskazówka dotycząca planu:

- 1) Kołpak
- 2) Płyta podstawowa

## Rysunki



## Przegląd artykułów

### Uchwyty łukowe

Nr Zamówienia	Forma	Typ	Wersja 1	A	B	B1	B2	D	D1	H	H1	H2	L	L1	M	Nośność N
K0193.110006	A	z płytą podstawową	z płytą podstawową	100	48	23	19	7	11	40	29	6	121	84	M6x25	600
K0193.112006	A	z płytą podstawową	z płytą podstawową	120	57	28	23	7	12	52	36	7	152	104	M6x25	600
K0193.114008	A	z płytą podstawową	z płytą podstawową	140	62	31	25	9,5	16	56	37	7,5	177	122	M8x30	600