

Uchwyty pałkowe z tworzywa sztucznego okrągłe z obustronnym skosem

Opis artykułu/ilustracje produktu



Opis

Materiał:

Duroplast PF 31, czarny.

Tulejka – mosiądz lub stal ocynkowana.

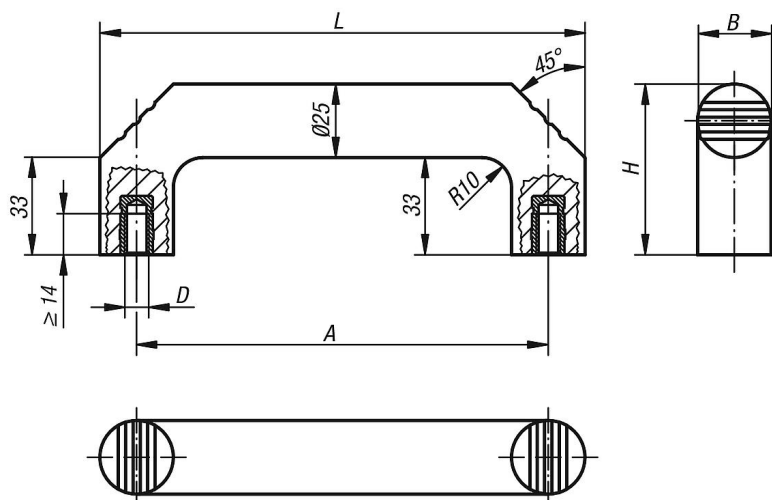
Wersja:

Wypolerowane na wysoki połysk.

Montaż:

Od tyłu.

Rysunki



Przegląd artykułów

Uchwyty pałkowe

Nr Zamówienia	Materiał komponentów	A	B	D	H	L	Nośność N
K0188.114008	mosiądz	140	25	M8	58	165	500
K0188.214008	stal	140	25	M8	58	165	500

Uchwyty pałkowe z tworzywa sztucznego okrągłe z obustronnym skosem

Przegląd artykułów
