

Pokrętła gwiaździste pięcioramienne, gwint wewnętrzny

Opis artykułu/ilustracje produktu



Opis

Materiał:

Duroplast PF 31, czarny.
Tulejka – stal ocynkowana.

Wersja:

Wypolerowane na wysoki połysk.

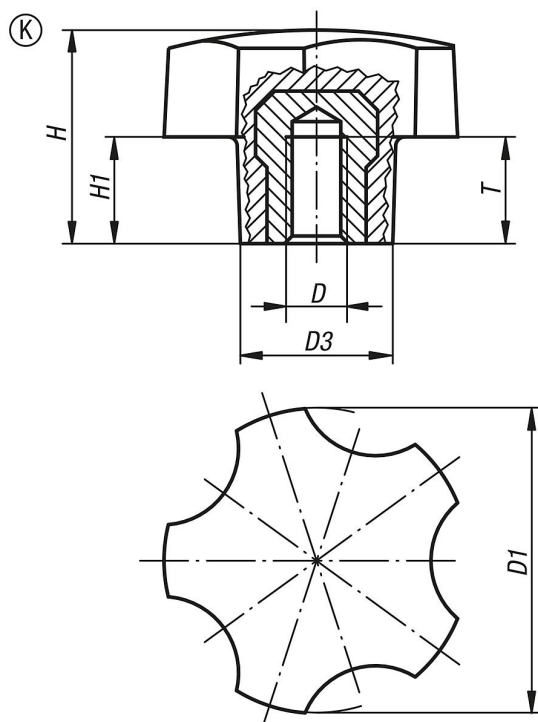
Wskazówka:

W wersjach K0185.3205 i K0185.3206 tulejka jest mosiężna.

Na zapytanie:

Inne kolory.

Rysunki



Przegląd artykułów

Nr Zamówienia	Forma	D	D1	D3	H	H1	T
K0185.3205	K	M5	32	16	22,4	11,2	10
K0185.3206	K	M6	32	16	22,4	11,2	9
K0185.4006	K	M6	40	20	28	14	12
K0185.4008	K	M8	40	20	28	14	14
K0185.4010	K	M10	40	20	28	14	14
K0185.5008	K	M8	50	25	35	17,5	14
K0185.5010	K	M10	50	25	35	17,5	14

