

## Pokrętła trójkątne obsadzone, gwint wewnętrzny

### Opis artykułu/ilustracje produktu



### Opis

#### Materiał:

Duroplast PF 31, czarny. Tulejka – stal ocynkowana lub stal nierdzewna, z połyskiem.

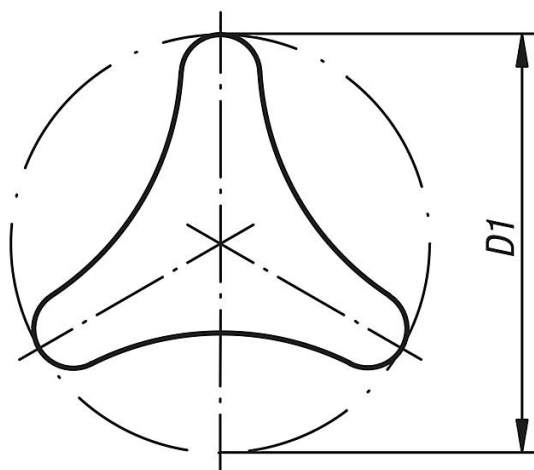
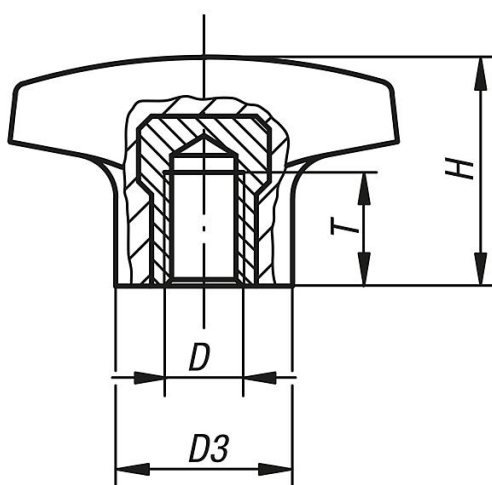
#### Wersja:

Wypolerowane na wysoki połysk.

#### Na zapytanie:

Inne kolory.

### Rysunki



### Przegląd artykułów

#### Pokrętła trójkątne obsadzone, gwint wewnętrzny

| Nr Zamówienia | Forma | Materiał komponentów | D   | D1 | D3 | H  | T  |
|---------------|-------|----------------------|-----|----|----|----|----|
| K0183.14006   | K     | stal                 | M6  | 40 | 14 | 22 | 12 |
| K0183.15008   | K     | stal                 | M8  | 50 | 18 | 28 | 14 |
| K0183.16210   | K     | stal                 | M10 | 62 | 22 | 35 | 14 |

## Pokrętła trójkątne obsadzone, gwint wewnętrzny

### Przegląd artykułów

| Nr Zamówienia | Forma | Materiał komponentów | D   | D1 | D3 | H  | T  |
|---------------|-------|----------------------|-----|----|----|----|----|
| K0183.24006   | K     | stal nierdzewna      | M6  | 40 | 12 | 22 | 9  |
| K0183.25008   | K     | stal nierdzewna      | M8  | 50 | 15 | 28 | 13 |
| K0183.26210   | K     | stal nierdzewna      | M10 | 62 | 18 | 35 | 13 |