

## Rękojeści nastawne z gwintem wewnętrznym

### Opis artykułu/ilustracje produktu



#### Opis

##### Materiał:

Części stalowe – klasa wytrzymałości 5.8.

Uchwyt kulisty – tworzywo sztuczne, czarne.

##### Wersja:

Oksydowane.

##### Wskazówka:

Dźwignie nastawne stosuje się do prostych zadań mocowania wzgl. przełączania.

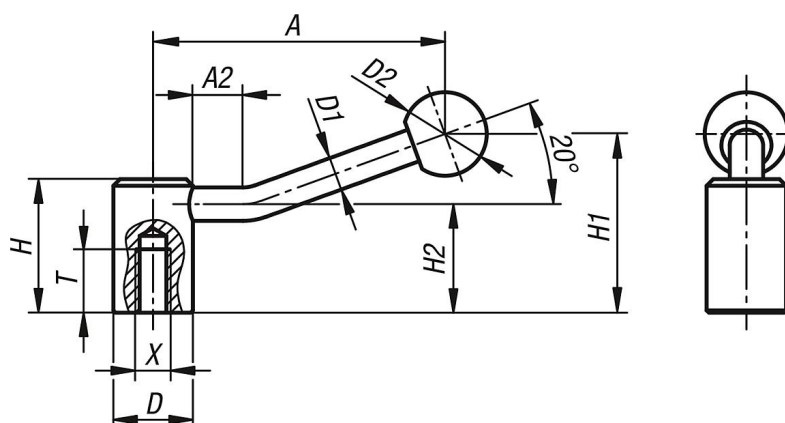
W tym celu konieczna jest dostateczna przestrzeń, aby wykonać obrót dźwigni nastawną o 360°.

##### Na zapytanie:

Inne gwinty wewnętrzne, pasowane i wykonania specjalne.

Wymiar „A” – inna długość za dopłatą.

### Rysunki



### Rękojeści nastawne

Nr Zamówienia	Rodzaj gwintu	Rozmiar	X	T	D	D1	D2	H	H1	H2	A	A2
K0176.208	gwint wewnętrzny	1	M8	18	24	10	25	40	52,5	32,5	84,5	15
K0176.210	gwint wewnętrzny	1	M10	18	24	10	25	40	52,5	32,5	84,5	15
K0176.2101	gwint wewnętrzny	2	M10	20	28	12	32	46	61	36,5	100	15
K0176.212	gwint wewnętrzny	2	M12	20	28	12	32	46	61	36,5	100	15
K0176.216	gwint wewnętrzny	3	M16	23	33	13	32	52	72	41	121	15
K0176.220	gwint wewnętrzny	4	M20	26	41	13	32	61	80	49	123	15