

Nakładki mocujące gładkie do szczęka wahliwa imadła 5-osiowe kompaktowe

Opis artykułu/ilustracje produktu



Opis

Materiał:

Stal narzędziowa.

Wersja:

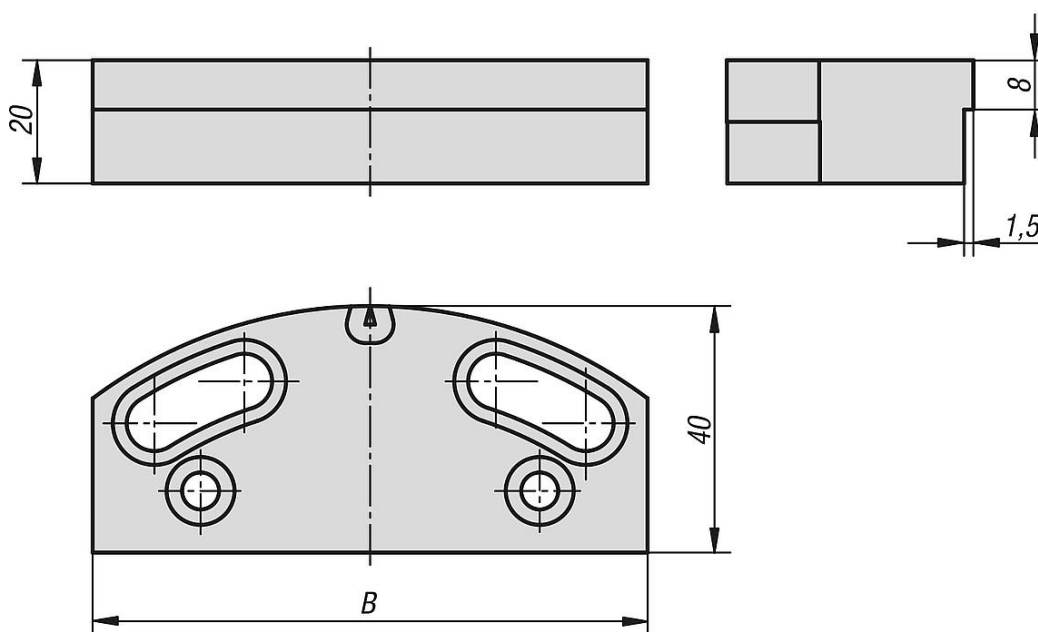
hartowana, niepowlekana.

Wskazówka:

Do mocowania przedmiotów obrabianych po obróbce wstępnej i po szlifowaniu.

Produkty sprzedawane są na sztuki.

Rysunki



Przegląd artykułów

Nakładki mocujące gładkie do szczęka wahliwa, imadła 5-osiowe kompaktowe

Nr Zamówienia	B
K1001.1250	125
K1001.0900	90