

## Koła ręczne pełne bez rękojeści, tuleja ze stali nierdzewnej, forma E, z otworem pasowanym

Opis artykułu/ilustracje produktu



### Opis

#### Materiał:

Duroplast PF 31, czarny.  
piasta ze stali szlachetnej 1.4305, niepowlekaniej.

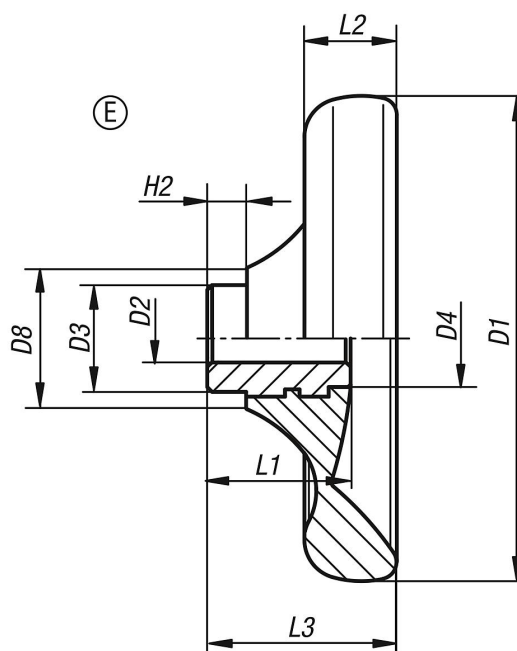
#### Wersja:

Wypolerowane na wysoki połysk.

#### Na zapytanie:

Inne otwory pasowane.

### Rysunki



### Przegląd artykułów

Nr Zamówienia	Wersja 1	Forma	D1	D2	D3	D4	D8	H2	L1	L2	L3
K0165.3100X10	otwór pasowany	E	100	10H7	22	20	29	8	29,5	19	39
K0165.3125X12	otwór pasowany	E	125	12H7	26	21	34	8	34	24	46
K0165.3140X14	otwór pasowany	E	140	14H7	30	25	39	8	38,5	27	52
K0165.3160X16	otwór pasowany	E	160	16H7	33	30	43	8	41,3	30,1	57
K0165.3160X18	otwór pasowany	E	160	18H7	33	30	43	8	41,3	30,1	57

**Koła ręczne pełne bez rękojeści, tuleja ze stali nierdzewnej, forma E,  
z otworem pasowanym**

Przeгляд artykułów

---