

Blokady przegubowe

Opis artykułu/ilustracje produktu



Opis

Materiał:

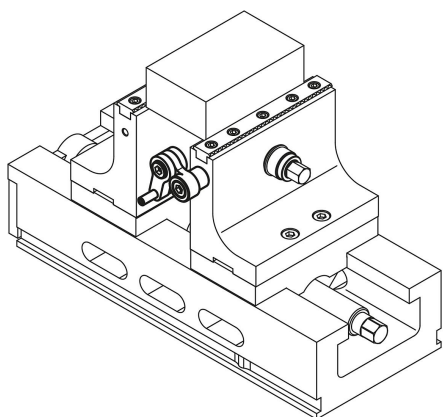
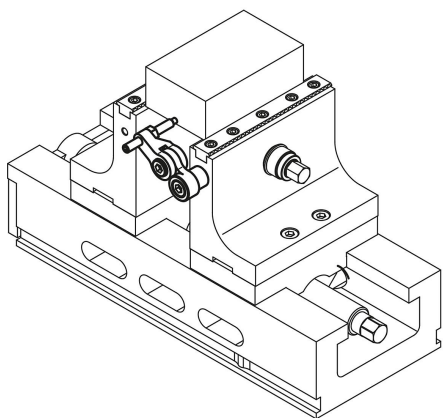
Stal.

Wersja:

Oksydowane.

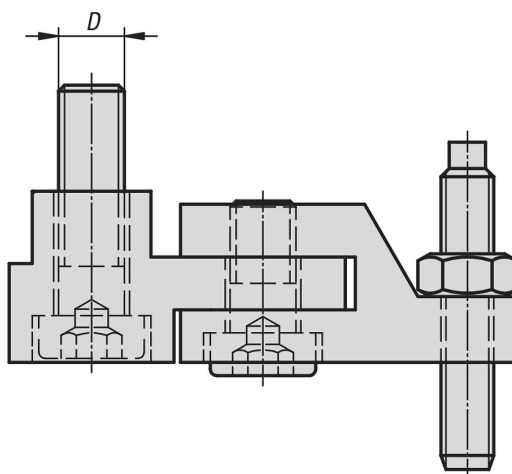
Wskazówka:

Zderzak przegubowy przeznaczony do bezpośredniego zamocowania na imadle lub szczęcie środkowej.



Blokady przegubowe

Rysunki



Przegląd artykułów

Blokady przegubowe

Nr Zamówienia	D	Odpowiedni do
K0607.080	M6	imadło centrujące 65, 80
K0607.100	M8	imadło centrujące 125