

Nasadzana szczęka regulowana

Opis artykułu/ilustracje produktu



Opis

Materiał:

Stal.

Wersja:

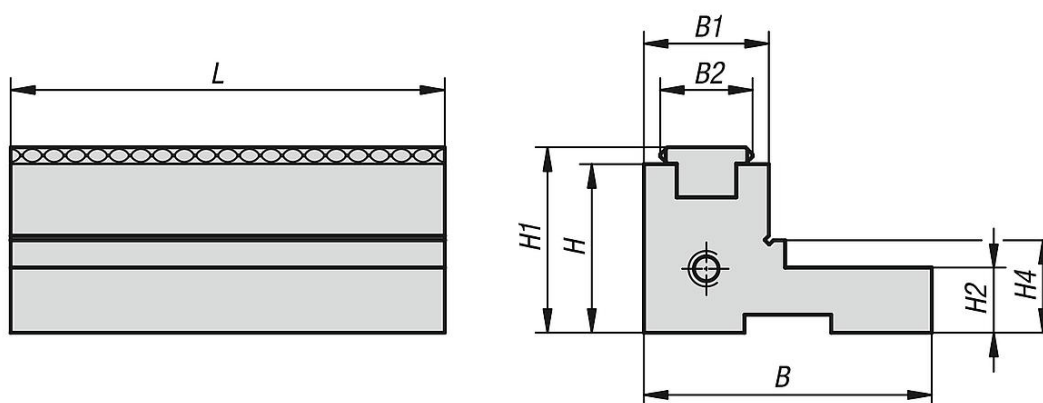
Szczęka stopniowa hartowana, powierzchnie mocowania szlifowane.

Listwa chwytna hartowana.

Wskazówka:

Szczęki nasadzane są dostosowane do imadła samocentrującego. Rozstaw można zwiększać lub zmniejszać, obracając szczęki. Podobnie można wymienić listwy dociskowe na listwy zaciskowe z gładką powierzchnią.

Rysunki



Przegląd artykułów

Nasadzana szczęka regulowana

Nr Zamówienia	B	B1	B2	H	H1	H2	H4	L	Ciężar kg
K0587.0651	38	30	17	18	21,1	9	9,5	65	0,354
K0587.0801	53	23	17	31	34,1	12	17	80	0,5
K0587.1251	67	23	17	31	34,1	18	23	125	1,55