

Pokrętła gwiazdziste, forma H, z obsadzoną tuleją stalową z otworem nieprzelotowym

Opis artykułu/ilustracje produktu



Opis

Materiał:

Termoplast czarny.

Części stalowe - klasa wytrzymałościowa 5.8 lub stal nierdzewna 1.4305.

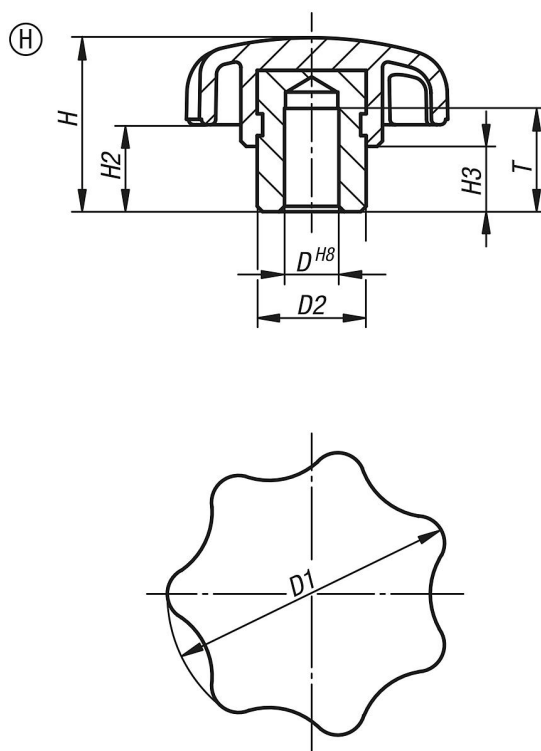
Wersja:

Części stalowe - pasywowane na niebiesko lub nierdzewne, z połyskiem.

Wskazówka:

Pokrętła gwiazdziste z obsadzoną piastą w wersji z otworem nieprzelotowym lub gwintem wewnętrznym nadają się szczególnie do łączenia kołkiem poprzecznym.

Rysunki



Przegląd artykułów

Nr Zamówienia	Forma	Materiał komponentów	D	D1	D2	H	H2	H3	T
K0153.105	H	stal	5	25	10	17	9	7	9,5
K0153.106	H	stal	6	32	13,5	21	11	9,5	12,5
K0153.1061	H	stal	6	40	13,5	25	13	10	12,5
K0153.108	H	stal	8	40	13,5	25	13	10	12,5
K0153.1081	H	stal	8	50	19	32	17	12	19,5
K0153.110	H	stal	10	50	19	32	17	12	19,5
K0153.1101	H	stal	10	63	19	37	18	12	19,5
K0153.112	H	stal	12	63	19	37	18	12	19,5
K0153.116	H	stal	16	63	23	40	21	15	24,5

**Pokrętła gwiazdziste, forma H, z obsadzoną tuleją stalową z otworem
nieprzelotowym**

Przegląd artykułów

