

Talerzyki do stopiek wychylnych stal lub stal nierdzewna, forma A

Opis artykułu/ilustracje produktu



Opis

Materiał:

Talerzyk: stal lub stal nierdzewna 1.4301.

Wersja:

Stal chromowana.

Stal nierdzewna.

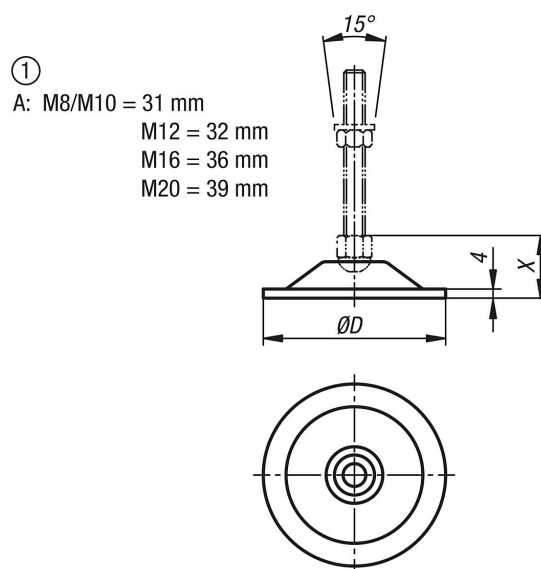
Wskazówka:

Stopki składają się z talerzyka i trzpienia gwintowanego.

Każdy talerzyk można zestawić z każdym trzpieniem.

Odpowiednie trzpienie gwintowane – patrz K0669.

Rysunki



Przegląd artykułów

Nr Zamówienia	Materiał korpusu	Forma	D	Obciążalność maks. kN
K0672.10801	stal	A	80	20
K0672.10802	stal nierdzewna	A	80	20