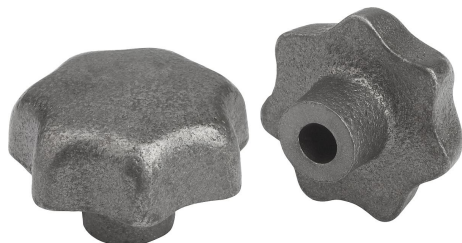


Pokrętła gwiazdziste DIN 6336, żeliwo szare, typ C, otwór nieprzelotowy

Opis artykułu/ilustracje produktu



Opis

Materiał:

Żeliwo szare GJL 200.

Wersja:

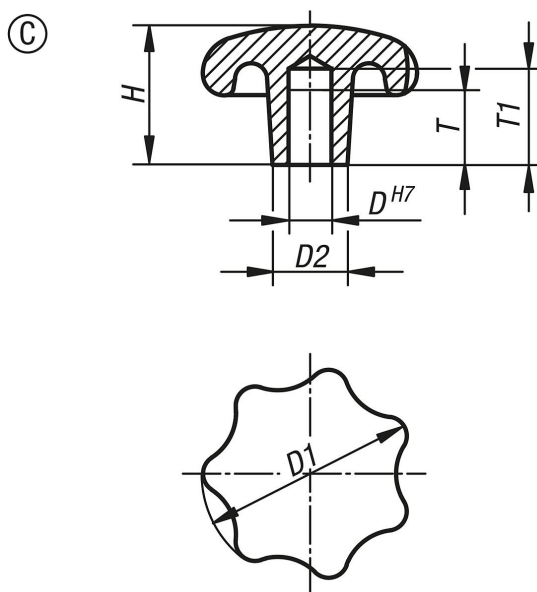
bębnowane z połyskiem.

Niepowlekane.

Na zapytanie:

Pokrętła gwiazdziste z żeliwa szarego powlekane tworzywem sztucznym.

Rysunki



Przegląd artykułów

Nr Zamówienia	Forma	Powierzchnia korpusu	D	D1	D2	H	T	T1
K0151.306	C	z bębnowaniem	6	32	12	20	12	15
K0151.308	C	z bębnowaniem	8	40	14	25	15	18
K0151.310	C	z bębnowaniem	10	50	18	32	18	21
K0151.312	C	z bębnowaniem	12	63	20	40	22	25
K0151.316	C	z bębnowaniem	16	80	25	50	28	32