

Pokrętła gwiazdziste podobne do DIN 6336, stal nierdzewna, typ D, nawiercony gwint

Opis artykułu/ilustracje produktu



Opis

Materiał:

Stal nierdzewna 1.4308.

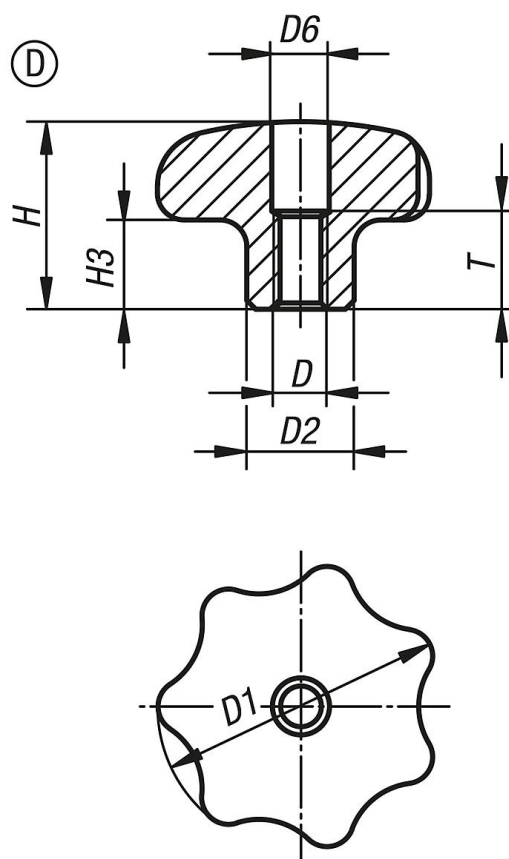
Wersja:

szlifowany i polerowany lub piaskowany.

Na zapytanie:

Pokrętła krzyżowe, stal nierdzewna, z gwintem zewnętrznym.

Rysunki



Przegląd artykułów

Nr Zamówienia	Forma	Powierzchnia korpusu	D	D1	D2	D6	H	H3	T
K0150.432062	D	polerowany	M6	32	12	6,4	21	10	11
K0150.440082	D	polerowany	M8	40	14	8,4	26	13	14
K0150.450102	D	polerowany	M10	50	18	10,5	34	17	18
K0150.463122	D	polerowany	M12	63	20	13	42	21	22
K0150.432063	D	piaskowane	M6	32	12	6,4	21	10	11
K0150.440083	D	piaskowane	M8	40	14	8,4	26	13	14
K0150.450103	D	piaskowane	M10	50	18	10,5	34	17	18
K0150.463123	D	piaskowane	M12	63	20	13	42	21	22

**Pokrętła gwiazdziste podobne do DIN 6336, stal nierdzewna, typ D,
nawiercony gwint**

Przegląd artykułów
