

Pokrętła gwiaździste podobne do DIN 6336, stal nierdzewna, typ B, otwór przelotowy

Opis artykułu/ilustracje produktu



Opis

Materiał:

Stal nierdzewna 1.4308.

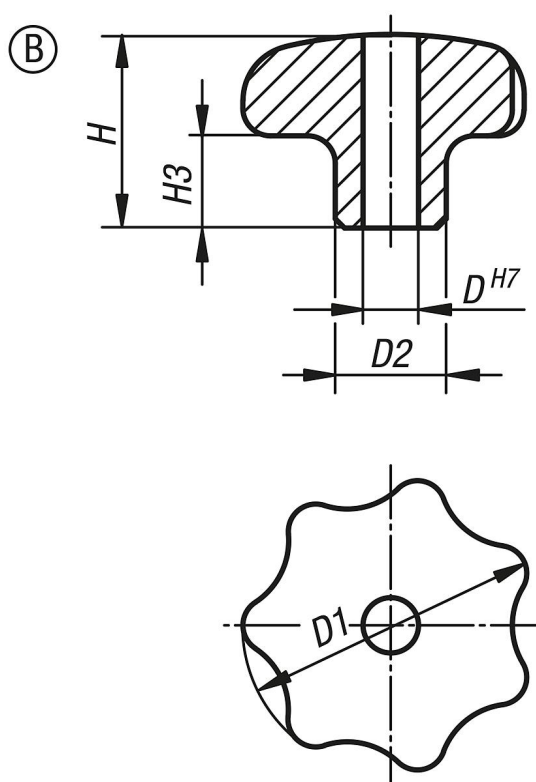
Wersja:

szlifowany i polerowany lub piaskowany.

Na zapytanie:

Pokrętła krzyżowe, stal nierdzewna, z gwintem zewnętrznym.

Rysunki



Przegląd artykułów

Pokrętła gwiaździste podobne do DIN 6336, stal nierdzewna

Nr Zamówienia	Forma	Powierzchnia korpusu	D	D1	D2	H	H3
K0150.232062	B	polerowany	6	32	12	21	10
K0150.240082	B	polerowany	8	40	14	26	13
K0150.250102	B	polerowany	10	50	18	34	17
K0150.263122	B	polerowany	12	63	20	42	21
K0150.232063	B	piaskowane	6	32	12	21	10
K0150.240083	B	piaskowane	8	40	14	26	13
K0150.250103	B	piaskowane	10	50	18	34	17
K0150.263123	B	piaskowane	12	63	20	42	21

**Pokręta gwiazdziste podobne do DIN 6336, stal nierdzewna, typ B,
otwór przelotowy**

Przegląd artykułów
