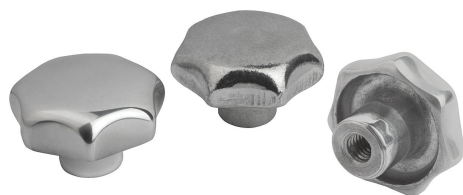


Pokrętła gwiaździste podobne do DIN 6336, aluminium, typ E, otwór nieprzelotowy gwintowany

Opis artykułu/ilustracje produktu

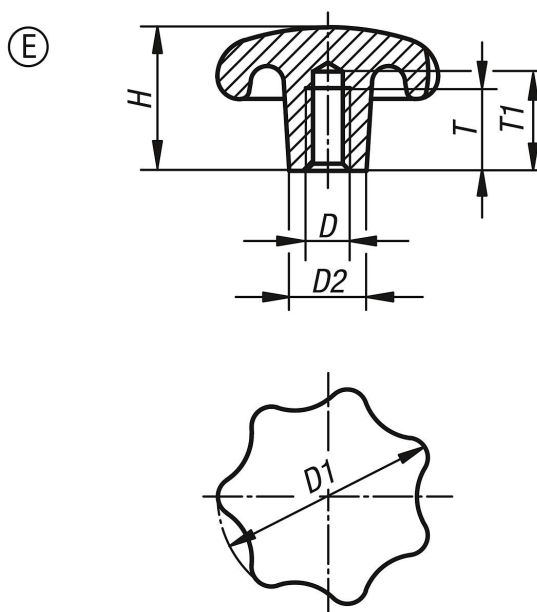


Opis

Materiał:
Aluminium.

Wersja:
bębnowane z połyskiem lub szlifowane i polerowane.

Rysunki



Przegląd artykułów

Nr Zamówienia	Forma	Powierzchnia korpusu	D	D1	D2	H	T	T1
K0149.540082	E	polerowany	M8	40	14	25	15	18
K0149.550102	E	polerowany	M10	50	18	32	18	21
K0149.563122	E	polerowany	M12	63	20	40	22	25
K0149.580162	E	polerowany	M16	80	25	50	28	32
K0149.54008	E	z bębnowaniem	M8	40	14	25	15	18
K0149.55010	E	z bębnowaniem	M10	50	18	32	18	21
K0149.56312	E	z bębnowaniem	M12	63	20	40	22	25
K0149.58016	E	z bębnowaniem	M16	80	25	50	28	32