

## Pokręta krzyżowe podobne do DIN 6335, forma G, z otworem nieprzelotowym

Opis artykułu/ilustracje produktu

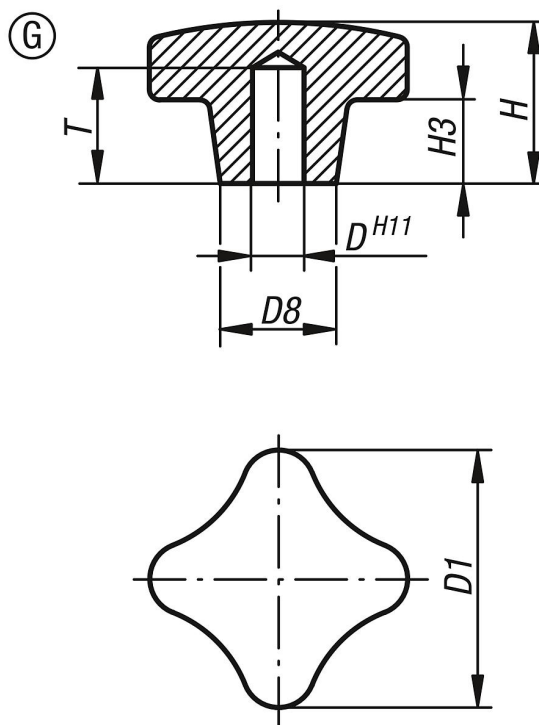


### Opis

**Materiał:**  
Duroplast PF 31, czarny.

**Wersja:**  
Wypolerowane na wysoki połysk, czarne.

### Rysunki



### Przegląd artykułów

Nr Zamówienia	Forma	D	D1	D8	H	H3	T
K0148.405	G	5	25	12	16	8	12
K0148.406	G	6	32	14	20	10	15
K0148.408	G	8	40	18	25	13	18
K0148.410	G	10	50	22	32	20	21
K0148.412	G	12	63	26	40	25	25