

Pokręta krzyżowe podobne do DIN 6335, aluminium, typ E, otwór nieprzelotowy gwintowany

Opis artykułu/ilustracje produktu

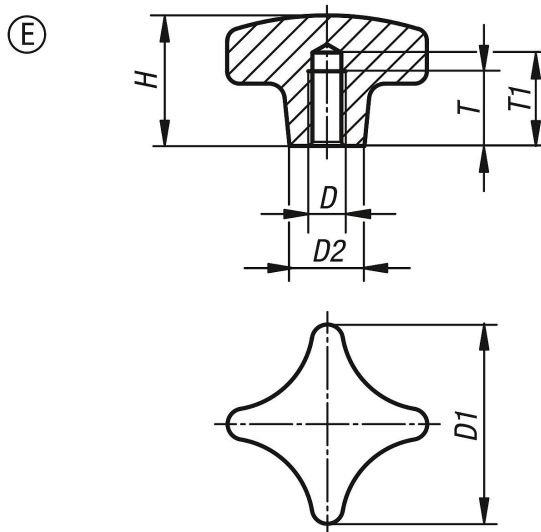


Opis

Materiał:
Aluminium.

Wersja:
bębnowane z połyskiem lub szlifowane i polerowane.

Rysunki



Przegląd artykułów

Nr Zamówienia	Forma	Podpory	D	D1	D2	H	T	T1
K0145.504008	E	z bębnowaniem	M8	40	14	25	15	18
K0145.505010	E	z bębnowaniem	M10	50	18	32	18	21
K0145.506312	E	z bębnowaniem	M12	63	25	40	22	25
K0145.508016	E	z bębnowaniem	M16	80	25	50	28	32
K0145.5040082	E	polerowany	M8	40	14	25	15	18
K0145.5050102	E	polerowany	M10	50	18	32	18	21
K0145.5063122	E	polerowany	M12	63	25	40	22	25
K0145.5080162	E	polerowany	M16	80	25	50	28	32