

Pokręta krzyżowe podobne do DIN 6335, aluminium, typ C, otwór nieprzelotowy

Opis artykułu/ilustracje produktu

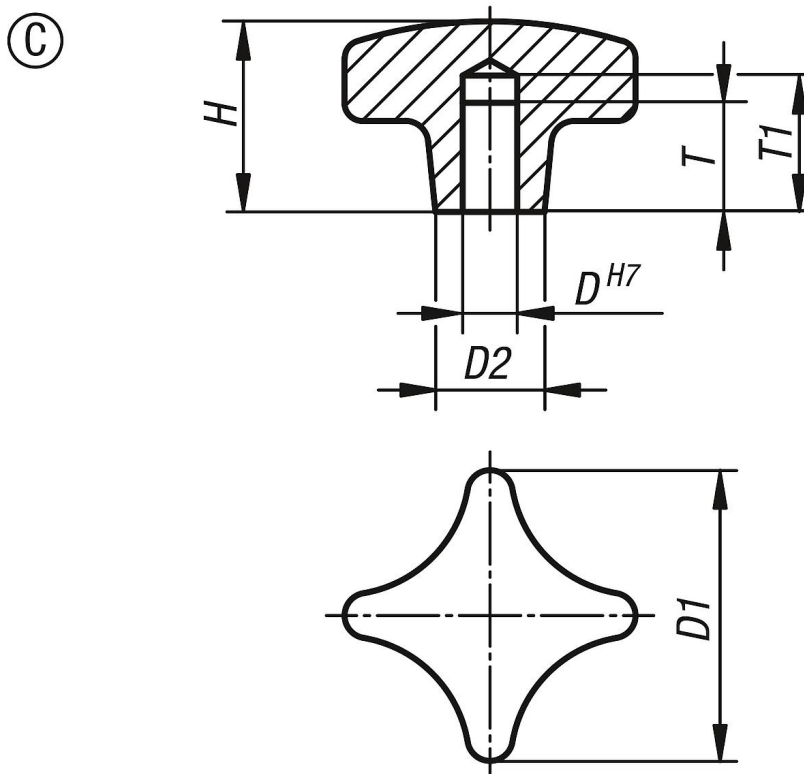


Opis

Materiał:
Aluminium.

Wersja:
bębnowane z połyskiem lub szlifowane i polerowane.

Rysunki



Przegląd artykułów

Nr Zamówienia	Forma	Podpory	D	D1	D2	H	T	T1
K0145.3080162	C	polerowany	16	80	25	50	28	32
K0145.3040082	C	polerowany	8	40	14	25	15	18
K0145.3050102	C	polerowany	10	50	18	32	18	21
K0145.3063122	C	polerowany	12	63	25	40	22	25
K0145.305010	C	z bębnowaniem	10	50	18	32	18	21
K0145.306312	C	z bębnowaniem	12	63	25	40	22	25
K0145.304008	C	z bębnowaniem	8	40	14	25	15	18
K0145.308016	C	z bębnowaniem	16	80	25	50	28	32