

# Pokręta krzyżowe podobne do DIN 6335, aluminium, typ B, otwór przelotowy

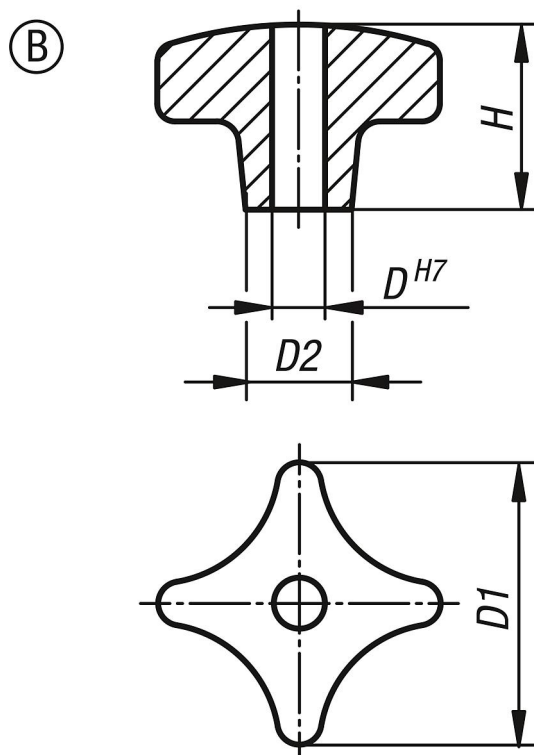
Opis artykułu/ilustracje produktu

## Opis

**Materiał:**  
Aluminium.

**Wersja:**  
bębnowane z połyskiem lub szlifowane i polerowane.

## Rysunki



## Przegląd artykułów

Nr Zamówienia	Forma	Podpory	D1	D	D2	H
K0145.2080162	B	polerowany	80	16	25	50
K0145.2040082	B	polerowany	40	8	14	25
K0145.2050102	B	polerowany	50	10	18	32
K0145.2063122	B	polerowany	63	12	25	40
K0145.205010	B	z bębnowaniem	50	10	18	32
K0145.206312	B	z bębnowaniem	63	12	25	40
K0145.204008	B	z bębnowaniem	40	8	14	25
K0145.208016	B	z bębnowaniem	80	16	25	50