

Pokrętko gwiazdźdźiste pięcioramiennie ergonomiczne z gwintem zewnętrznym

Opis artykułu/ilustracje produktu



Opis

Materiał:

Komponent twardy z tworzywa sztucznego wzmocnionego włóknem szklanym.
Komponent miękki z termoplastycznego elastomeru.
Trzpień gwintowany ze stali w klasie wytrzymałości 5.8 lub stali nierdzewnej 1.4305.

Wersja:

Stal pasywowana na niebiesko.
Stal nierdzewna z połyskiem.

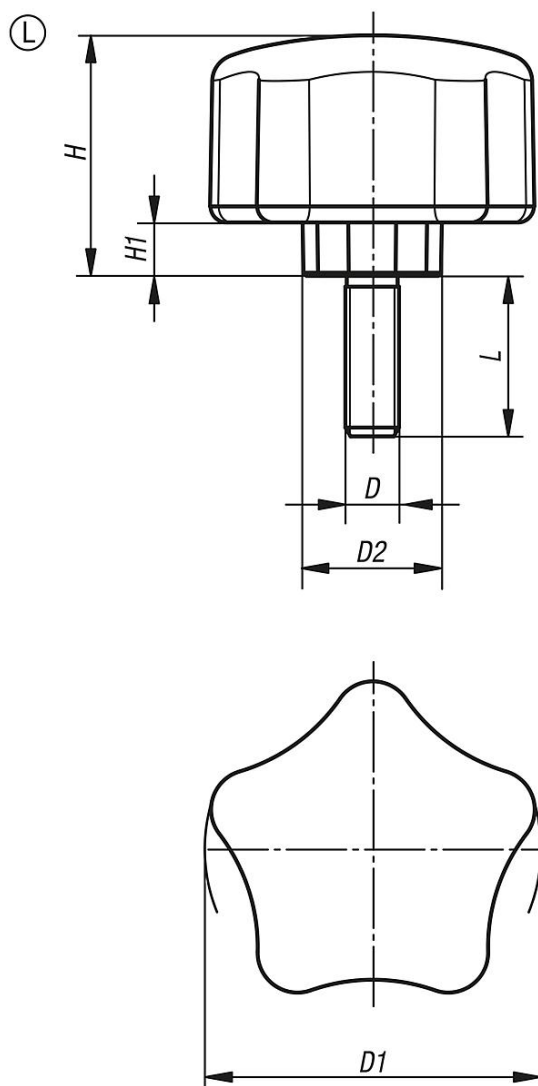
Wskazówka:

Seryjnie wykonywane są w kombinacji kolorów:
ciemnoszary RAL 7021 (komponent twardy)
oraz ciemnoszary RAL 7021 (komponent miękki).

Na zapytanie:

Dodatkowe wersje.

Rysunki



Pokrętko gwiaździste pięcioramienne ergonomiczne z gwintem zewnętrznym

Przegląd artykułów

Nr Zamówienia	Forma	Materiał komponentów	D	D1	D2	H	H1	L
K0786.6308X20	L	stal	M8	63	26	45	10	20
K0786.6308X25	L	stal	M8	63	26	45	10	25
K0786.6308X30	L	stal	M8	63	26	45	10	30
K0786.6308X40	L	stal	M8	63	26	45	10	40
K0786.6310X30	L	stal	M10	63	26	45	10	30
K0786.6310X40	L	stal	M10	63	26	45	10	40
K0786.6310X50	L	stal	M10	63	26	45	10	50
K0786.06308X20	L	stal nierdzewna	M8	63	26	45	10	20
K0786.06308X25	L	stal nierdzewna	M8	63	26	45	10	25
K0786.06308X30	L	stal nierdzewna	M8	63	26	45	10	30
K0786.06308X40	L	stal nierdzewna	M8	63	26	45	10	40
K0786.06310X30	L	stal nierdzewna	M10	63	26	45	10	30
K0786.06310X40	L	stal nierdzewna	M10	63	26	45	10	40
K0786.06310X50	L	stal nierdzewna	M10	63	26	45	10	50