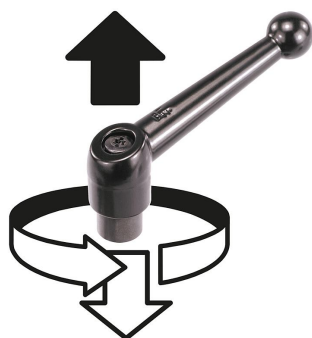


Rękojeści nastawne z cynkowego odlewu ciśnieniowego z gwintem wewnętrznym, wstawka gwintowa stalowa oksydowana

Opis artykułu/ilustracje produktu



Odblokowanie
przez uniesienie



Opis

Materiał:

Rękojeść – cynkowy odlew ciśnieniowy wg DIN EN 12844.

Części stalowe – klasa wytrzymałości 5.8.

Wersja:

Rękojeść powlekana tworzywem sztucznym.

Części stalowe oksydowane.

Wskazówka:

Seryjnie wykonywane są:

czarne matowe, srebrne metaliczne.

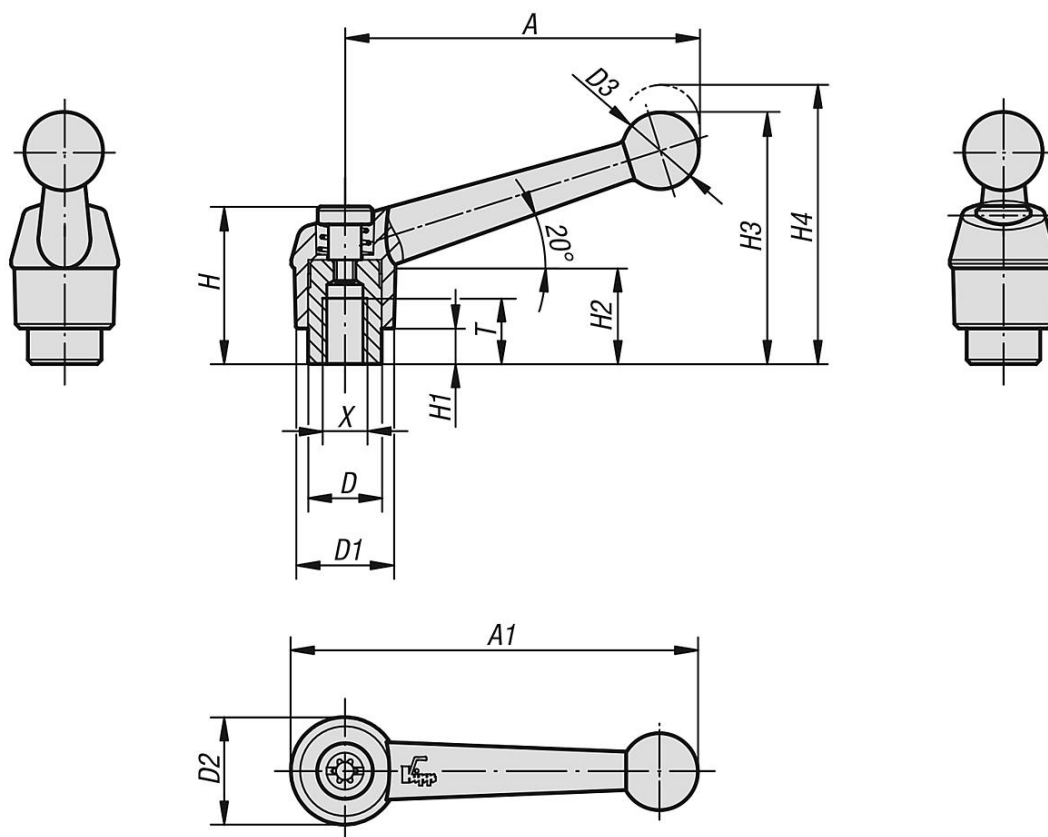
Na zapytanie:

Inne gwinty wewnętrzne, kolory oraz wykonania specjalne.

Wymiar „H1” – na życzenie inna długość, za dopłatą.

Rękojeści nastawne z cynkowego odlewu ciśnieniowego z gwintem wewnętrznym, wstawka gwintowa stalowa oksydowana

Rysunki



Przegląd artykułów

Rękojeści nastawne z gwintem wewnętrznym

| Nr Zamówienia | Kolor korpusu | Rozmiar | X | T | D | D1 | D2 | D3 | H | H1 | H2 | H3 | H4 | A | A1 | Liczba zębów |
|---------------|----------------------|---------|-----|----|------|----|------|------|------|-----|------|------|------|-----|-----|--------------|
| K0116.1041 | satynowany na czarno | 1 | M4 | 9 | 10 | 13 | 14 | 10,5 | 24,5 | 4 | 15 | 32,5 | 35,5 | 39 | 46 | 16 |
| K0116.1051 | satynowany na czarno | 1 | M5 | 9 | 10 | 13 | 14 | 10,5 | 24,5 | 4 | 15 | 32,5 | 35,5 | 39 | 46 | 16 |
| K0116.1061 | satynowany na czarno | 1 | M6 | 9 | 10 | 13 | 14 | 10,5 | 24,5 | 4 | 15 | 32,5 | 35,5 | 39 | 46 | 16 |
| K0116.2061 | satynowany na czarno | 2 | M6 | 12 | 13,5 | 18 | 18,5 | 15,5 | 28,5 | 6,5 | 16,5 | 45,5 | 49,5 | 64 | 73 | 20 |
| K0116.2081 | satynowany na czarno | 2 | M8 | 12 | 13,5 | 18 | 18,5 | 15,5 | 28,5 | 6,5 | 16,5 | 45,5 | 49,5 | 64 | 73 | 20 |
| K0116.3081 | satynowany na czarno | 3 | M8 | 14 | 16 | 21 | 22 | 17 | 37 | 10 | 23 | 57,5 | 61,5 | 79 | 90 | 22 |
| K0116.3101 | satynowany na czarno | 3 | M10 | 14 | 16 | 21 | 22 | 17 | 37 | 10 | 23 | 57,5 | 61,5 | 79 | 90 | 22 |
| K0116.4101 | satynowany na czarno | 4 | M10 | 17 | 19 | 25 | 26 | 19 | 42,5 | 10 | 26 | 67 | 72 | 95 | 108 | 24 |
| K0116.4121 | satynowany na czarno | 4 | M12 | 17 | 19 | 25 | 26 | 19 | 42,5 | 10 | 26 | 67 | 72 | 95 | 108 | 24 |
| K0116.5121 | satynowany na czarno | 5 | M12 | 23 | 23 | 30 | 31 | 22 | 49 | 12 | 32 | 79 | 84 | 110 | 126 | 26 |
| K0116.5161 | satynowany na czarno | 5 | M16 | 23 | 23 | 30 | 31 | 22 | 49 | 12 | 32 | 79 | 84 | 110 | 126 | 26 |
| K0116.1043 | srebrny metaliczny | 1 | M4 | 9 | 10 | 13 | 14 | 10,5 | 24,5 | 4 | 15 | 32,5 | 35,5 | 39 | 46 | 16 |
| K0116.1053 | srebrny metaliczny | 1 | M5 | 9 | 10 | 13 | 14 | 10,5 | 24,5 | 4 | 15 | 32,5 | 35,5 | 39 | 46 | 16 |
| K0116.1063 | srebrny metaliczny | 1 | M6 | 9 | 10 | 13 | 14 | 10,5 | 24,5 | 4 | 15 | 32,5 | 35,5 | 39 | 46 | 16 |
| K0116.2063 | srebrny metaliczny | 2 | M6 | 12 | 13,5 | 18 | 18,5 | 15,5 | 28,5 | 6,5 | 16,5 | 45,5 | 49,5 | 64 | 73 | 20 |
| K0116.2083 | srebrny metaliczny | 2 | M8 | 12 | 13,5 | 18 | 18,5 | 15,5 | 28,5 | 6,5 | 16,5 | 45,5 | 49,5 | 64 | 73 | 20 |
| K0116.3083 | srebrny metaliczny | 3 | M8 | 14 | 16 | 21 | 22 | 17 | 37 | 10 | 23 | 57,5 | 61,5 | 79 | 90 | 22 |
| K0116.3103 | srebrny metaliczny | 3 | M10 | 14 | 16 | 21 | 22 | 17 | 37 | 10 | 23 | 57,5 | 61,5 | 79 | 90 | 22 |
| K0116.4103 | srebrny metaliczny | 4 | M10 | 17 | 19 | 25 | 26 | 19 | 42,5 | 10 | 26 | 67 | 72 | 95 | 108 | 24 |
| K0116.4123 | srebrny metaliczny | 4 | M12 | 17 | 19 | 25 | 26 | 19 | 42,5 | 10 | 26 | 67 | 72 | 95 | 108 | 24 |
| K0116.5123 | srebrny metaliczny | 5 | M12 | 23 | 23 | 30 | 31 | 22 | 49 | 12 | 32 | 79 | 84 | 110 | 126 | 26 |
| K0116.5163 | srebrny metaliczny | 5 | M16 | 23 | 23 | 30 | 31 | 22 | 49 | 12 | 32 | 79 | 84 | 110 | 126 | 26 |

Rękojeści nastawne z cynkowego odlewu ciśnieniowego z gwintem wewnętrznym, wstawka gwintowa stalowa oksydowana

Przeгляд artykułów
