

## Śruby dociskowe stałe, Forma A

Opis artykułu/ilustracje produktu



### Opis

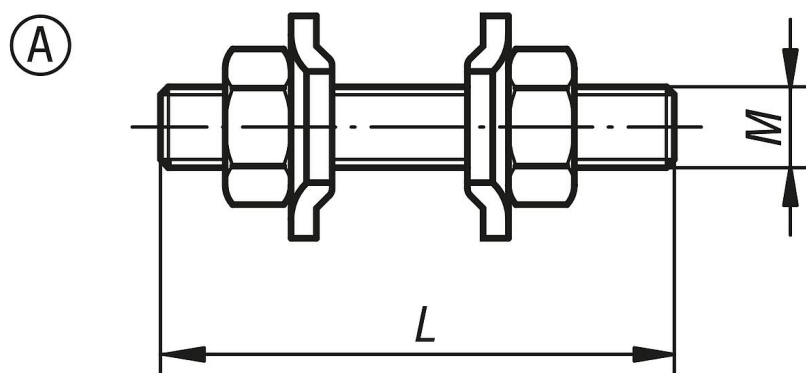
#### Materiał:

Stal. Śruba – klasa wytrzymałości 5.8.

#### Wersja:

Śruba i nakrętki – fosforanowane.  
Podkładki ocynkowane i chromianowane.

### Rysunki



### Przegląd artykułów

#### Śruby dociskowe stałe

Nr Zamówienia	Forma	M	L
K0101.05025	A	M5	25
K0101.05035	A	M5	35
K0101.06050	A	M6	50
K0101.08065	A	M8	65
K0101.10085	A	M10	85

