

Pierścień zaciskowy z gwintem

Opis artykułu/ilustracje produktu



Opis

Materiał:

Stal.
Stal nierdzewna 1.4305.

Wersja:

Stal oksydowana, śruba – stal 12.9.
Stal nierdzewna niepowlekaną, śruba – stal nierdzewna A2-70.

Wskazówka:

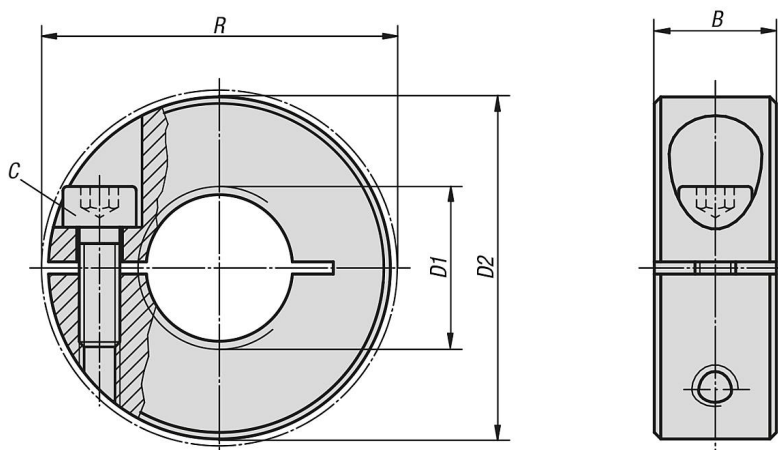
Pierścienie zaciskowe gwintowane okalają element współpracujący z równomiernie rozłożoną siłą.

Pierścienie zaciskowe mogą być stosowane w połączeniu z trzpieniami gwintowanymi do klasy tolerancji gwintu 6g.

Zakres temperatury:

-40°C - +175°C.

Rysunki



Przegląd artykułów

Pierścień zaciskowy z gwintem

Nr Zamówienia	Materiał korpusu	B	C	D1 Gwint wewnętrzny	D2	R
K0986.0401	stal	9	M3x8	M4	16	20,7
K0986.0501	stal	9	M3x8	M5	16	20,7
K0986.0601	stal	9	M3x8	M6	16	20,7
K0986.0801	stal	9	M3x8	M8	18	22,4
K0986.1001	stal	9	M3x10	M10	24	26
K0986.1201	stal	11	M4x12	M12	28	31,8
K0986.1601	stal	13	M5x16	M16	34	39,4
K0986.2001	stal	15	M6x18	M20	40	46,4
K0986.0402	stal nierdzewna	9	M3x8	M4	16	20,7
K0986.0502	stal nierdzewna	9	M3x8	M5	16	20,7
K0986.0602	stal nierdzewna	9	M3x8	M6	16	20,7
K0986.0802	stal nierdzewna	9	M3x8	M8	18	22,4
K0986.1002	stal nierdzewna	9	M3x10	M10	24	26

Pierścień zaciskowy z gwintem

Przegląd artykułów

Nr Zamówienia	Materiał korpusu	B	C	D1 Gwint wewnętrzny	D2	R
K0986.1202	stal nierdzewna	11	M4x12	M12	28	31,8
K0986.1602	stal nierdzewna	13	M5x16	M16	34	39,4
K0986.2002	stal nierdzewna	15	M6x18	M20	40	46,4