

Trzpień montażowe stalowe z blokadą bezpieczeństwa

Opis artykułu/ilustracje produktu



Opis

Materiał:

Stal ocynkowana.

Wskazówka:

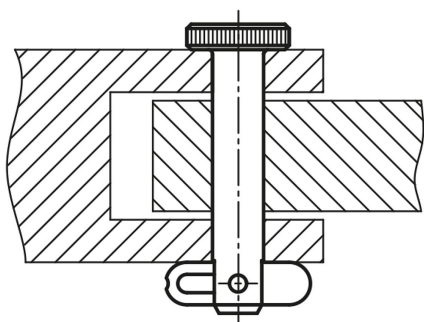
Trzpień montażowe z rygłem służą nie tylko do szybkiego i łatwego mocowania, ale także mogą być wykorzystywane jako stałe połączenie ruchomych części i elementów.

Szeroki rygiel pozwala na zablokowanie mocowanego elementu na dużej powierzchni. Trzpień może być również wykorzystywany do pracy pod dużym ciśnieniem w kierunku osiowym.

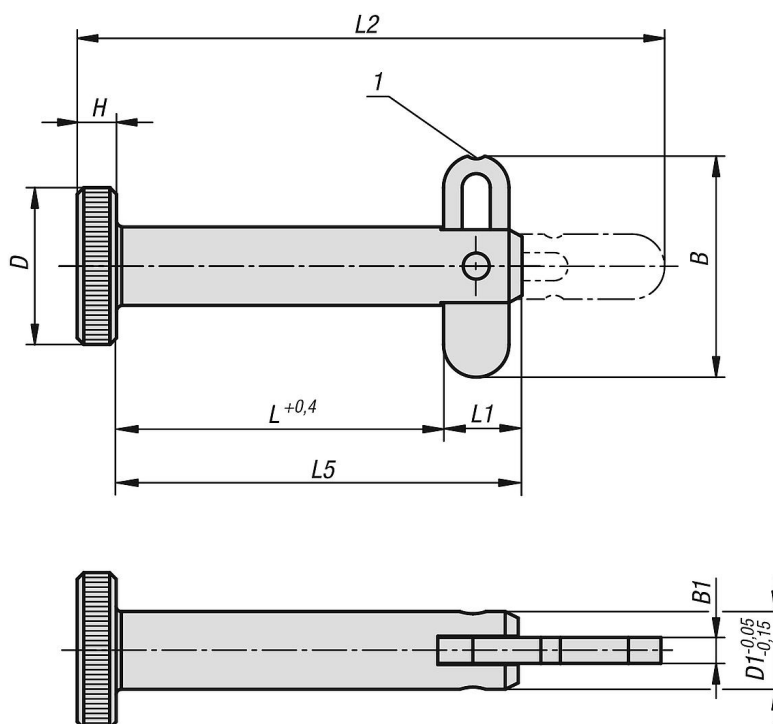
Wewnętrzny kanałek w ryglu umożliwia swobodne przestawianie pozycji "otwarty" i "zamknięty".

Wskazówka dotycząca planu:

1) kanałek blokujący



Rysunki



Przegląd artykułów

Trzpień montażowe stalowe z blokadą bezpieczeństwa

Przegląd artykułów

Trzpień montażowe z rygłem

Nr Zamówienia	B	B1	D	D1	H	L	L1	L2	L5	Otwór ustalający H11	Siła ścinania podwójnego maks.kN	Siła rozsuwania F N
K0776.06025	16,9	2	12	6	3	25	6	45	31	6	12	190
K0776.06040	16,9	2	12	6	3	40	6	60	46	6	12	190
K0776.06050	16,9	2	12	6	3	50	6	70	56	6	12	190
K0776.08025	16,9	2	16	8	4	25	6	46	31	8	21	270
K0776.08040	16,9	2	16	8	4	40	6	61	46	8	21	270
K0776.08050	16,9	2	16	8	4	50	6	71	56	8	21	270